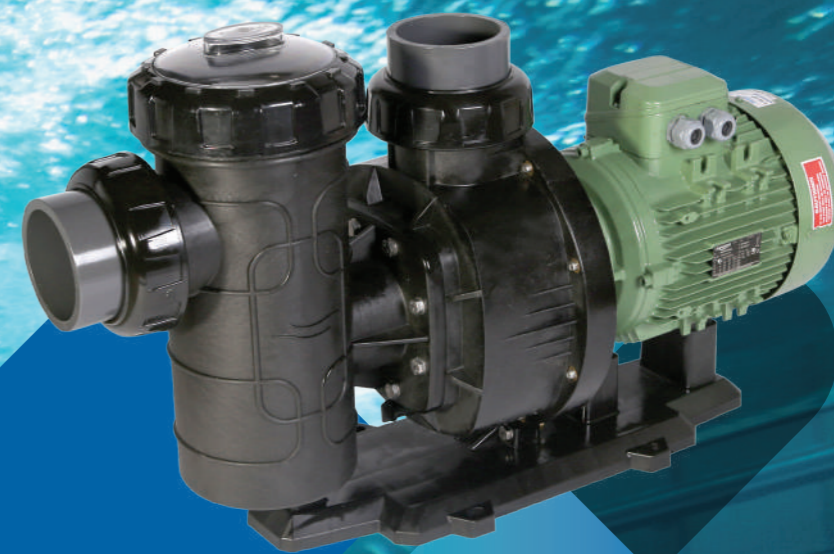


Atlaspool

Оборудование для бассейнов

Info@serapool-centre.ru

+7(495)645-02-70



NEW





FLORIDA МОДЕЛЬ

НОВЫЙ ПРОДУКТ



Turkey
MADE IN TÜRKİYE

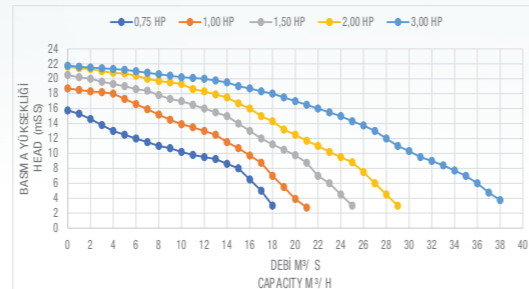
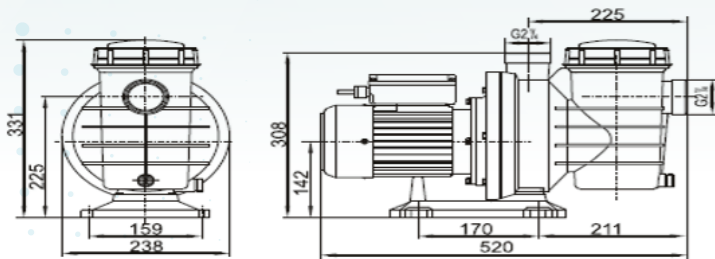


Насос однофазный с префильтром

Код	Описание	кг/шт.	Размер	Произв. м³/ч (9мс)	Цена (€)
ATS WTA001	0,50 л.с. Насос однофазный с префильтром	18,30	0,32 x 0,66 x 0,44	9 м³/ч	398 €
ATS WTA002	0,75 л.с. Насос однофазный с префильтром	19,30	0,32 x 0,66 x 0,44	12 м³/ч	420 €
ATS WTA003	1,00 л.с. Насос однофазный с префильтром	20,40	0,32 x 0,66 x 0,44	15 м³/ч	435 €
ATS WTA004	1,50 л.с. Насос однофазный с префильтром	23,10	0,32 x 0,66 x 0,44	19 м³/ч	493 €

Насос трехфазный с префильтром

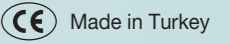
Код	Описание	кг/шт.	Размер	Произв. м³/ч (9мс)	Цена (€)
ATS WTA006	1.00 л.с. Насос трехфазный с префильтром	10,35	0,21 x 0,60 x 0,35	17 м³/ч	435 €
ATS WTA007	1.50 л.с. Насос трехфазный с префильтром	11,45	0,21 x 0,60 x 0,35	21 м³/ч	492 €



Model	Qmax (l/min)	Hmax (m)	Power(P1) kW	Power(P2) HP	Power(P1) kW	Power(P2) HP	Fitting size (mm)
WATER ATLAS 0.50	195	7	0.37	0.5	0.25	0.33	48.5or50
WATER ATLAS 0.75	255	10	0.55	0.75	0.37	0.5	
WATER ATLAS 1.00	340	12.5	0.75	1.0	0.55	0.75	
WATER ATLAS 1.50	390	17.5	1.1	1.5	0.75	1.0	

POWER	HEAD (mss)									
	6	8	10	12	14	16	18	20	22	
0,75 HP	16	15	11	7	4	1,5				
1,00 HP	19	17,5	16	14	12	10	6			
1,50 HP	23	21,5	20	18	16	14	10			
2,00 HP	27	25	23,5	21	19	17	14	10	3	
3,00 HP	35	33	31	29	26	23	17	14	5	

BEST МОДЕЛЬ



Made in Turkey
TSE ISO 9001:2015



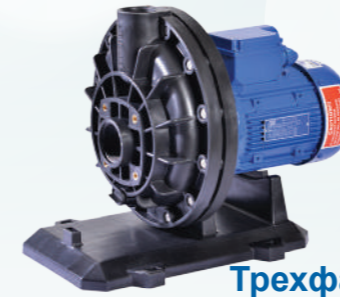
Насос однофазный термопластический с префильтром

50 HZ
2850 RPM
IP 55

Код	Описание	кг/шт.	Размер	Произв. м³/ч (9мс)	шт/коробка	Цена (€)
ATS POM001	0,75 л.с. Насос однофазный с префильтром	19,30	0,32x0,66x0,44	14 м³/ч	1 шт	638 €
ATS POM002	1,00 л.с. Насос однофазный с префильтром	20,40	0,32x0,66x0,44	17 м³/ч	1 шт	674 €
ATS POM003	1,50 л.с. Насос однофазный с префильтром	23,10	0,32x0,66x0,44	21 м³/ч	1 шт	732 €
ATS POM004	2,00 л.с. Насос однофазный с префильтром	25,70	0,32x0,66x0,44	25 м³/ч	1 шт	769 €
ATS POM005	3,00 л.с. Насос однофазный с префильтром	26,90	0,32x0,66x0,44	32 м³/ч	1 шт	812 €

Насос трехфазный термопластический с префильтром

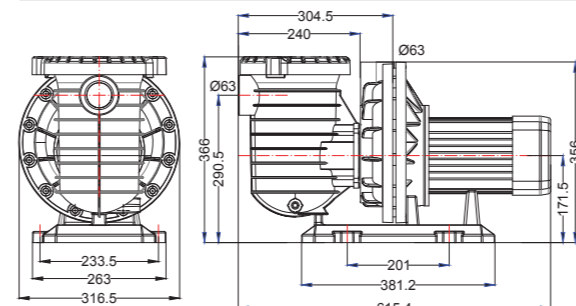
Код	Описание	кг/шт.	Размер	Произв. м³/ч (9мс)	шт/коробка	Цена (€)
ATS POM006	1.00 л.с. Насос трехфазный с префильтром	21,00	0,32x0,66x0,44	17 м³/ч	1 шт	674 €
ATS POM007	1,50 л.с. Насос трехфазный с префильтром	23,60	0,32x0,66x0,44	21 м³/ч	1 шт	732 €
ATS POM008	2,00 л.с. Насос трехфазный с префильтром	26,50	0,32x0,66x0,44	25 м³/ч	1 шт	769 €
ATS POM009	3,00 л.с. Насос трехфазный с префильтром	27,00	0,32x0,66x0,44	32 м³/ч	1 шт	812 €



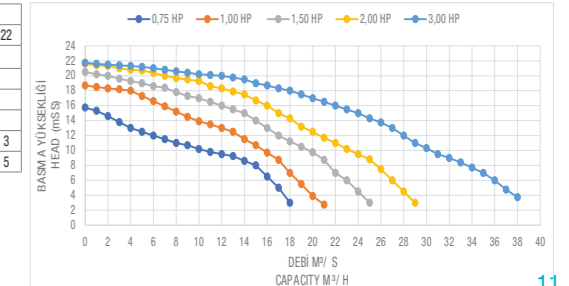
Трехфазный монофазный термопластический насос без префильтром

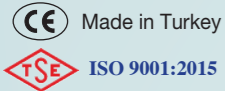
50 HZ
2850 RPM
IP 55

Код	Описание	кг/шт.	Размер	Произв. м³/ч (9мс)	шт/коробка	Цена (€)
ATS POM010	0.75 л.с. Моно-трехфазный насос без префильтра	17,60	-	0,32x0,66x0,44	14 м³/ч	1 шт 619 €
ATS POM011	1.00 л.с. Моно-трехфазный насос без префильтра	18,65	17,25	0,32x0,66x0,44	17 м³/ч	1 шт 648 €
ATS POM012	1.50 л.с. Моно-трехфазный насос без префильтра	21,05	18,60	0,32x0,66x0,44	21 м³/ч	1 шт 714 €
ATS POM013	2.00 л.с. Моно-трехфазный насос без префильтра	24,25	21,00	0,32x0,66x0,44	25 м³/ч	1 шт 719 €
ATS POM014	3.00 л.с. Моно-трехфазный насос без префильтра	25,44	23,75	0,32x0,66x0,44	32 м³/ч	1 шт 793 €



POWER	HEAD (mss)									
	6	8	10	12	14	16	18	20	22	
0,75 HP	16	15	11	7	4	1,5				
1,00 HP	19	17,5	16	14	12	10	6			
1,50 HP	23	21,5	20	18	16	14	10			
2,00 HP	27	25	23,5	21	19	17	14	10	3	
3,00 HP	35	33	31	29	26	23	17	14	5	





ШТОРМ МОДЕЛЬ



50 HZ
2850 RPM
IP 55

Насосы из термопластика с префильтром

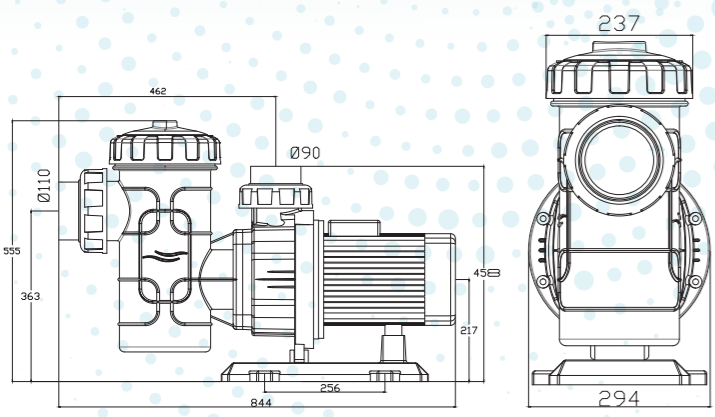
Код	Описание	кг/шт.	Размер	Произв. м³/ч (9мс)	шт/коробка	Цена (€)
ATS POM015	3,50 л.с. Насос трехфазный с префильтром	33,75	0,38x0,80x0,60	64 м³/ч	1 шт	1200 €
ATS POM016	4,50 л.с. Насос трехфазный с префильтром	41,20	0,38x0,80x0,60	77 м³/ч	1 шт	1490 €
ATS POM017	5,50 л.с. Насос трехфазный с префильтром	41,50	0,38x0,80x0,60	85 м³/ч	1 шт	1550 €



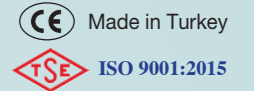
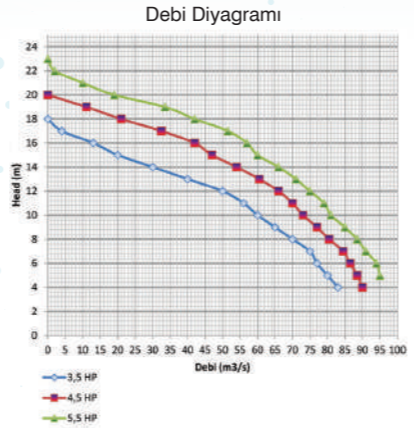
50 HZ
2850 RPM
IP 55

Насосы из термопластика без префильтром

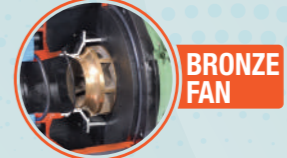
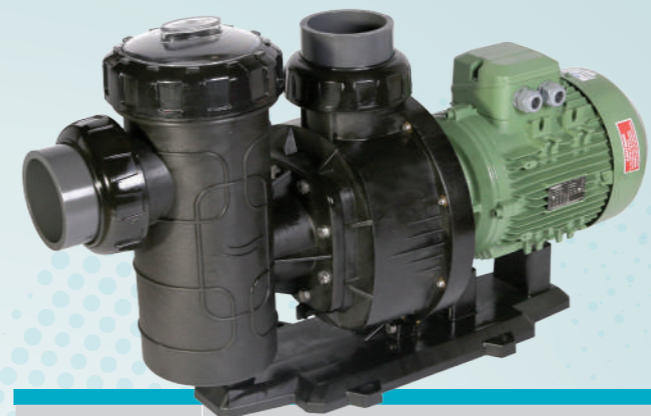
Код	Описание	кг/шт.	Размер	Произв. м³/ч (9мс)	шт/коробка	Цена (€)
ATS POM018	3,50 л.с. Насос трехфазный без префильтра	26,50	0,38x0,80x0,60	66 м³/ч	1 шт	1020 €
ATS POM019	4,50 л.с. Насос трехфазный без префильтра	29,80	0,38x0,80x0,60	79 м³/ч	1 шт	1386 €
ATS POM020	5,50 л.с. Насос трехфазный без префильтра	29,90	0,38x0,80x0,60	87 м³/ч	1 шт	1425 €



POWER	HEAD (mss)								
	6	8	10	12	14	16	18	20	22
3,50 HP	77	70	61	51	33	15			
4,50 HP	86	80	74	66	54	42	21		
5,50 HP	94	88	81	75	66	56	42	20	4



ШТОРМ МОДЕЛЬ



50 HZ
2850 RPM
IP 55

Насосы из термопластика с префильтром

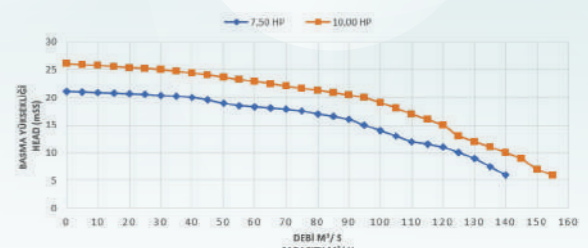
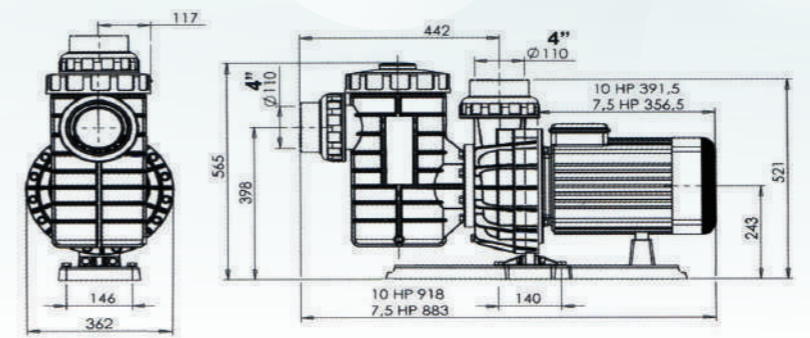
Код	Описание	кг/шт.	Размер	Произв. м³/ч (9мс)	шт/коробка	Цена (€)
ATS POM021	7,50 л.с. Насос трехфазный с префильтром	79,00	0,46 x 0,97 x 0,67	130 м³/ч	1 шт	2150 €
ATS POM022	10,00 л.с. Насос трехфазный с префильтром	86,00	0,46 x 0,97 x 0,67	145 м³/ч	1 шт	2500 €
ATS POM063	12,50 л.с. Насос трехфазный с префильтром	85,00	0,46 x 0,97 x 0,67	155 м³/ч	1 шт	2860 €
ATS POM064	15,00 л.с. Насос трехфазный с префильтром	87,00	0,46 x 0,97 x 0,67	180 м³/ч	1 шт	3660 €



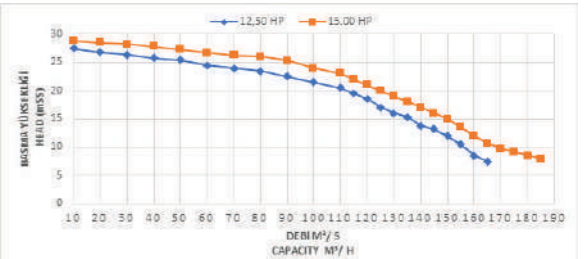
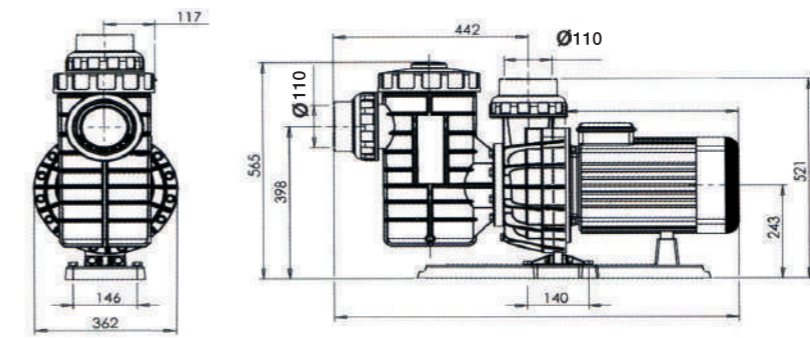
50 HZ
2850 RPM
IP 55

Насосы из термопластика без префильтром

Код	Описание	кг/шт.	Размер	Произв. м³/ч (9мс)	шт/коробка	Цена (€)
ATS POM023	7,50 л.с. Насос трехфазный без префильтра	70,00	0,46 x 0,97 x 0,67	140 м³/ч	1 шт	1950 €
ATS POM024	10,00 л.с. Насос трехфазный без префильтра	76,00	0,46 x 0,97 x 0,67	155 м³/ч	1 шт	2200 €
ATS POM065	12,50 л.с. Насос трехфазный без префильтра	83,00	0,46 x 0,97 x 0,67	160 м³/ч	1 шт	2700 €
ATS POM066	15,00 л.с. Насос трехфазный без префильтра	85,00	0,46 x 0,97 x 0,67	190 м³/ч	1 шт	3500 €

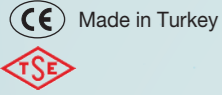


POWER	HEAD (mss)									
	8	10	12	14	16	18	20	22	24	26
7,50 HP	135	126	113	100	90	76	44			
10,00 HP	148	143	137	126	120	107	97	80	50	



POWER	HEAD (mss)									
	10	12	14	16	18	20	22	24	26	28
7,50 HP	158	153	147	137	128	116	110	90	60	
10,00 HP	175	166	158	150	138	130	120	110	90	46

ECOSTAR МОДЕЛЬ ПЛАСТИКОВЫЙ ФИЛЬТР



ИСПЫТАТЕЛЬНОЕ ДАВЛЕНИЕ 3,5 БАР



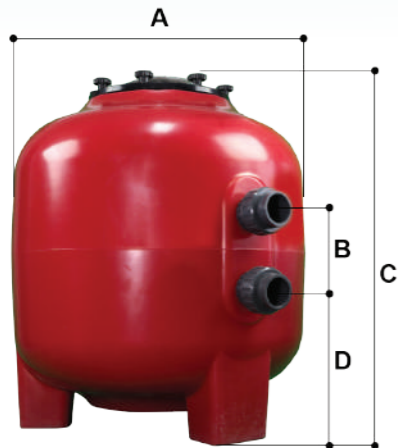
Ecostar Пластиковый Фильтр

Код	Описание	Произв. (м ³ / hour)			Подключение	кг/шт.	Размер	шт/коробка	Цена (€)
		30 м ³ /h/m ²	40 м ³ /h/m ²	50 м ³ /h/m ²					
ATS PLS 0400	400 мм Пластиковый Фильтр	4,00	5,00	6,00	D 50	10,45	0,42x0,42x0,55	1 шт	387 €
ATS PLS 0500	500 мм Пластиковый Фильтр	6,00	8,00	10,00	D 50	12,95	0,50x0,50x0,65	1 шт	471 €
ATS PLS 0620	620 мм Пластиковый Фильтр	9,00	12,00	15,00	D 50	21,00	0,65x0,65x0,77	1 шт	551 €
ATS PLS 0760	760 мм Пластиковый Фильтр	14,00	18,00	22,00	D 63	32,00	0,76x0,76x0,91	1 шт	750 €
ATS PLS 0920	920 мм Пластиковый Фильтр	20,00	27,00	33,00	D 63	44,50	0,92x0,92x1,00	1 шт	1046 €
ATS PLS 1050	1050 мм Пластиковый Фильтр	25,00	34,00	43,00	D 90			1 шт	По запросу

Моноблочный полиэтиленовый корпус песочного фильтра усилен пластиком. Клапан подсоединяется сбоку к фильтру. Цены включают многопортовый клапан. Цена пластикового фильтра 1050 мм не включает многопортовый клапан.

Песочные Фильтры

Код	A	B	C	D	Фильтрующий слой м ²	0,7 - 1,2 мм Кварц. песок	1,2 - 3,0 мм Кварц. песок	3,0 - 5,0 мм Кварц. песок	Тотальный Кварцевый песок
ATS PLS 0400	40 cm	19 cm	58 cm	12,5 cm	0,125	25 kg	25 kg	-	50 kg
ATS PLS 0500	50 cm	24,5 cm	68 cm	12,5 cm	0,197	50 kg	25 kg	-	75 kg
ATS PLS 0620	62 cm	27,5 cm	77 cm	13,5 cm	0,303	100 kg	50 kg	-	150 kg
ATS PLS 0760	76 cm	37 cm	96 cm	16 cm	0,454	200 kg	100 kg	-	300 kg
ATS PLS 0920	92 cm	42 cm	107 cm	20 cm	0,665	300 kg	150 kg	-	450 kg
ATS PLS 1050	105 cm	47 cm	115 cm	27 cm	0,866	400 kg	200 kg	150 kg	750 kg



CANADA МОДЕЛЬ



ИСПЫТАТЕЛЬНОЕ ДАВЛЕНИЕ 4 БАР



Песочные фильтры из стекловолокна/полиэстера

Код	Описание	Произв. (м ³ /час)			Подключение	кг/шт.	Размер	шт/коробка	Цена (€)
		30 м ³ /h/m ²	40 м ³ /h/m ²	50 м ³ /h/m ²					
ATS FLT037	400 мм полиэстерный фильтр	4,00	5,00	6,00	D 50	13,50	0,50x0,50x0,65	1 шт	515 €
ATS FLT001	500 мм полиэстерный фильтр	6,00	8,00	10,00	D 50	15,50	0,50x0,50x0,65	1 шт	520 €
ATS FLT002	620 мм полиэстерный фильтр	9,00	12,00	15,00	D 50	24,00	0,65x0,65x0,77	1 шт	654 €
ATS FLT003	760 мм полиэстерный фильтр	14,00	18,00	22,00	D 63	35,00	0,76x0,76x0,90	1 шт	821 €
ATS FLT038	800 мм полиэстерный фильтр	16,00	21,00	25,00	D 63	40,00	0,76x0,76x0,90	1 шт	1025 €
ATS FLT039	830 мм полиэстерный фильтр	17,00	22,00	28,00	D 63	43,00	0,76x0,76x0,90	1 шт	1055 €
ATS FLT004	920 мм полиэстерный фильтр	20,00	27,00	33,00	D 63	44,50	0,92x0,92x1,00	1 шт	1183 €

Песчаные фильтры изготовлены из моноблочной полиэфирной смолы и стекловолокна с крышкой без болтов и полипропиленовым основанием. Оборудован с манометром, пробкой для слива воды и многопортовым клапаном. Боковая модель. Цены включают многопортовые клапаны, без учета песка.

CANADA МОДЕЛЬ КОММЕРЧЕСКИЙ ТИП



ИСПЫТАТЕЛЬНОЕ ДАВЛЕНИЕ 4 БАР



Ø 1250

Ø 1400 - Ø 1600 - Ø 2000 - Ø 2350

Песчаный фильтр из стекловолокна/полиэстера, коммерческий тип (фланцевое соединение)

Код	Описание	Произв. (м ³ /час)			Подключение	кг/шт.	шт/коробка	Цена (€)
		30 м ³ /h/m ²	40 м ³ /h/m ²	50 м ³ /h/m ²				
ATS FLT005	1050 мм полиэстерный фильтр без фланца	25	34	43	D 90	80,00	1 шт	1900 €
ATS FLT006	1250 мм полиэстерный фильтр без фланца	36	48	61	D 90	130,00	1 шт	3450 €
ATS FLT007	1400 мм полиэстерный фильтр без фланца	46	62	77	D 110	195,00	1 шт	4470 €
ATS FLT008	1600 мм полиэстерный фильтр без фланца	60	80	100	D 110	230,00	1 шт	5680 €
ATS FLT009	2000 мм полиэстерный фильтр без фланца	94	126	157	D 160	320,00	1 шт	8200 €
ATS FLT040	2350 мм полиэстерный фильтр без фланца	130	173	217	D 200		1 шт	13120 €

Песчаные фильтры изготовлены из моноблочной полиэфирной смолы и стекловолокна с крышкой без болтов и полипропиленовым основанием. Оборудован с манометром, пробкой для слива воды и многопортовым клапаном. Боковая модель. Цены не включают многопортовые клапаны и песок.

ОЗОНОСТОЙКИЙ ФИЛЬТР ДВОЙНОЙ СЛОЙ ПОЛИВИНИЛЭФИРНОГО ПОКРЫТИЯ



ИСПЫТАТЕЛЬНОЕ
ДАВЛЕНИЕ 4 БАР



Код	Описание	Произв. (м³/час)			Подключение	кг/шт.	Размер	шт/коробка	Цена (€)
		30 м³/ч/м²	40 м³/ч/м²	50 м³/ч/м²					
ATS FLT037-1	400 mm Озоностойкий фильтр	4,00	5,00	6,00	D 50	15,50	0,50x0,50x0,65	1 шт	934 €
ATS FLT001-1	500 mm Озоностойкий фильтр	6,00	8,00	10,00	D 50	15,50	0,50x0,50x0,65	1 шт	1031 €
ATS FLT002-1	620 mm Озоностойкий фильтр	9,00	12,00	15,00	D 50	24,00	0,65x0,65x0,77	1 шт	1278 €
ATS FLT003-1	760 mm Озоностойкий фильтр	14,00	18,00	22,00	D 63	35,00	0,76x0,76x0,90	1 шт	1900 €
ATS FLT038-1	800 mm Озоностойкий фильтр	16,00	21,00	25,00	D 63	40,00	0,76x0,76x0,90	1 шт	2240 €
ATS FLT039-1	830 mm Озоностойкий фильтр	17,00	22,00	28,00	D 63	43,00	0,76x0,76x0,90	1 шт	2320 €
ATS FLT004-1	920 mm Озоностойкий фильтр	20,00	27,00	33,00	D 63	44,50	0,92x0,92x1,00	1 шт	2480 €

Песчаные фильтры изготовлены из моноблочной полиэфирной смолы и стекловолокна с крышкой без болтов и полипропиленовым основанием. Оборудован с манометром, пробкой для слива воды и многопортовым клапаном. Боковая модель. Цены не включают многопортовые клапаны и песок.

ОЗОНОСТОЙКИЙ ФИЛЬТР ДВОЙНОЙ СЛОЙ ПОЛИВИНИЛЭФИРНОГО ПОКРЫТИЯ + ФЛАНЦЕВОЕ СОЕДИНЕНИЕ



Ø 1050 - Ø 1250



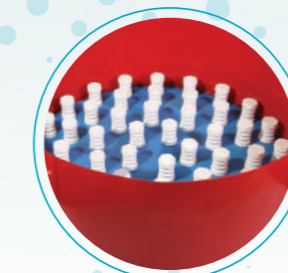
Ø 1400 - Ø 1600 - Ø 2000 - Ø 2350



ИСПЫТАТЕЛЬНОЕ
ДАВЛЕНИЕ 4 БАР

Код	Описание	Произв. (м³/час)			Подключение	кг/шт.	шт/коробка	Цена (€)
		30 м³/ч/м²	40 м³/ч/м²	50 м³/ч/м²				
ATS FLT005-1	1050 mm Озоностойкий фильтр	25	34	43	D 90	80,00	1 шт	3290 €
ATS FLT006-1	1250 mm Озоностойкий фильтр	36	48	61	D 90	130,00	1 шт	5590 €
ATS FLT007-1	1400 mm Озоностойкий фильтр	46	62	77	D 110	195,00	1 шт	7465 €
ATS FLT008-1	1600 mm Озоностойкий фильтр	60	80	100	D 110	230,00	1 шт	9040 €
ATS FLT009-1	2000 mm Озоностойкий фильтр	94	126	157	D 160	320,00	1 шт	14320 €
ATS FLT040-1	2350 mm Озоностойкий фильтр	130	173	217	D 200		1 шт	22515 €

Песчаный фильтр изготовлен из моноблочного полиэфирного и стекловолоконного корпуса, армированного полиэфирным волокном. Подключение бокового клапана. Цены включают комплект двойного манометра Ø 2000 - Ø 2350. Многоходовой клапан и песок не включены.



Система распределения
форсунок



ИСПЫТАТЕЛЬНОЕ
ДАВЛЕНИЕ 4 БАР

Код	Описание	Произв. (м³/час)			Подключение	кг/шт.	шт/коробка	Цена (€)
		30 м³/ч/м²	40 м³/ч/м²	50 м³/ч/м²				
ATS FLT009-M1	2000 mm Озоностойкий фильтр системы форсунок	94	126	157	D 160	320,00	1 шт	По запросу
ATS FLT040-M1	2350 mm Озоностойкий фильтр системы форсунок	130	173	217	D 200		1 шт	По запросу

Песчаный фильтр изготовлен из моноблочного полиэфирного и стекловолоконного корпуса, армированного полиэфирным волокном. Подключение бокового клапана. Цены включают комплект двойного манометра Ø 2000 - Ø 2350. Многоходовой клапан и песок не включены.

НАБОР ДВУХСТОРОННИХ МАНОМЕРОВ



- Прецизионный манометр с двумя отдельными глицериновыми
- Широкий экран манометра
- Двусторонний воздухоотводчик и двухпозиционные клапаны

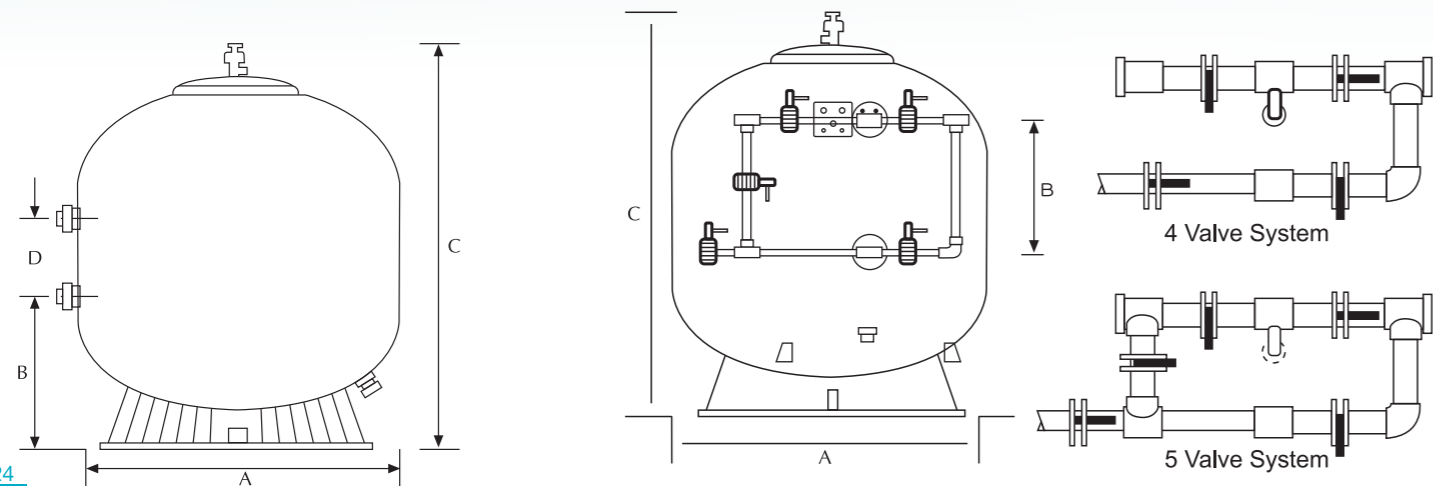
Двухсторонний манометр

Код	Описание	Цена (€)
ATS FLT048	Двухсторонний манометр	530 €

Песочный фильтр

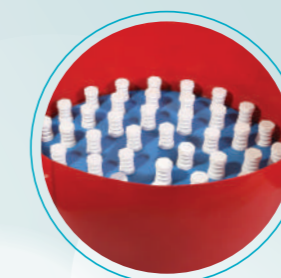
Технические характеристики

Код	A	B	C	D	Фильтрующий слой m ²	Кварц. песок			Тотальный Кварцевый песок
						0,7 - 1,2 mm	1,2 - 3,0 mm	3,0 - 5,0 mm	
ATS FLT037	40 cm	20 cm	65 cm	12 cm	0,125	25 kg	25 kg	-	50 kg
ATS FLT001	50 cm	22 cm	70 cm	12 cm	0,197	50 kg	25 kg	-	75 kg
ATS FLT002	62 cm	25 cm	79 cm	13 cm	0,303	100 kg	50 kg	-	150 kg
ATS FLT003	76 cm	26 cm	92,5 cm	17 cm	0,454	200 kg	100 kg	-	300 kg
ATS FLT038	80 cm	27 cm	95,5 cm	18 cm	0,502	225 kg	100 kg	-	325 kg
ATS FLT039	83 cm	28 cm	98 cm	18 cm	0,54	225 kg	125 kg		350 kg
ATS FLT004	92 cm	31,5 cm	103,5 cm	20 cm	0,665	300 kg	150 kg		450 kg
ATS FLT005	105 cm	45 cm	115 cm	19,5 cm	0,866	400 kg	200 kg	150 kg	750 kg
ATS FLT006	125 cm	52 cm	143 cm		1,227	500 kg	200 kg	200 kg	900 kg
ATS FLT007	140 cm	66 cm	160 cm		1,099	625 kg	625 kg	550 kg	1800 kg
ATS FLT008	160 cm	70,5 cm	185 cm		2	1550 kg	1000 kg	950 kg	3500 kg
ATS FLT009	200 cm	85 cm	203 cm		3,141	1700 kg	1300 kg	1000 kg	4000 kg
ATS FLT040	235 cm				4,334	3500 kg	3500 kg	1300 kg	8300 kg



СТЕКЛОВОЛОННО/ПОЛИЭСТЕРНЫЙ ФИЛЬТР СИСТЕМА РАСПРЕДЕЛЕНИЯ ФОРСУНОК + ФЛАНЦЕВОЕ СОЕДИНЕНИЕ

CE Made in Turkey



Система распределения форсунок



ИСПЫТАТЕЛЬНОЕ ДАВЛЕНИЕ 4 БАР

Код	Описание	Произв. (м ³ /час)			Подключение	кг/шт.	шт/коробка	Цена (€)
		30 м ³ /h/m ²	40 м ³ /h/m ²	50 м ³ /h/m ²				
ATS FLT009-M	2000 mm полиэстерный фильтр	94	126	157	D 160	320,00	1 шт	15700 €
ATS FLT040-M	2350 mm полиэстерный фильтр	130	173	217	D 200		1 шт	23890 €

Песочный фильтр изготовлен из моноблочного полиэфирного и стекловолоконного корпуса, армированного полиэфирным волокном. подключение бокового клапана. Цены включают набор двойных калибров Ø 2000 - Ø 2350. Многоходовой клапан и песок не включены.

ВЕРХНИЙ ПЛАСТИКОВЫЙ ФИЛЬТР



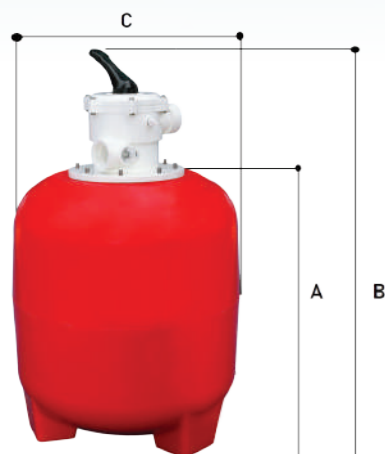
МОДЕЛЬ ECOSTAR ПЛАСТИКОВЫЙ ФИЛЬТР С ВЕРХНЕЙ УСТАНОВКОЙ

Код	Описание	Произв. (м³/час)			Подключение	кг/штг.	Размер	шт/коробка	Цена (€)
		30 м³/ч/м²	40 м³/ч/м²	50 м³/ч/м²					
ATS PLS 0400-1	400 mm Пласт. фильтр с верх. крепл.	4,00	5,00	6,00	D 50	10,45	0,42x0,42x0,55	1 шт	451 €
ATS PLS 0500-1	500 mm Пласт. фильтр с верх. крепл.	6,00	8,00	10,00	D 50	12,95	0,50x0,50x0,65	1 шт	545 €
ATS PLS 0620-1	620 mm Пласт. фильтр с верх. крепл.	9,00	12,00	15,00	D 50	21,00	0,65x0,65x0,77	1 шт	640 €
ATS PLS 0760-1	760 mm Пласт. фильтр с верх. крепл.	14,00	18,00	22,00	D 63	32,00	0,76x0,76x0,91	1 шт	865 €
ATS PLS 0920-1	920 mm Пласт. фильтр с верх. крепл.	20,00	27,00	33,00	D 63	44,50	0,92x0,92x1,00	1 шт	1345 €

Моноблочный полиэтиленовый корпус песочного фильтра усилен пластиком. Клапан подсоединяется сбоку к фильтру. Цены включают многопортовый клапан, без учета песка.

Технические характеристики

Код	A	B	C	Фильтрующий слой м²	0,7 - 1,2 mm Кварц. песок	1,2 - 3,0 mm Кварц. песок	3,0 - 5,0 mm Кварц. песок	Тотальный Кварцевый песок
ATS PLS 0400-1	46 cm	66,5 cm	40 cm	0,125	25 kg	25 kg	-	50 kg
ATS PLS 0500-1	56,5 cm	77,5 cm	50 cm	0,197	50 kg	25 kg	-	75 kg
ATS PLS 0620-1	64 cm	85 cm	62 cm	0,303	100 kg	50 kg	-	150 kg
ATS PLS 0760-1	80 cm	106 cm	76 cm	0,454	200 kg	100 kg	-	300 kg
ATS PLS 0920-1	93 cm	119 cm	92 cm	0,665	300 kg	150 kg	-	450 kg



ВЕРХНИЙ ПОЛИЭСТЕРНЫЙ ФИЛЬТР МОДЕЛЬ CANADA

CE Made in Turkey



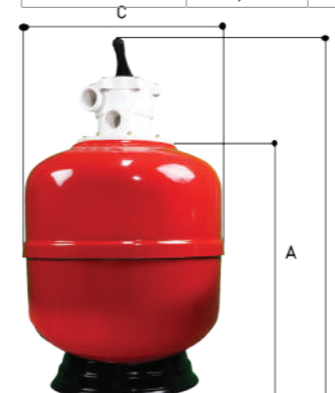
ВЕРХНИЙ ПОЛИЭФИРНЫЙ ФИЛЬТР МОДЕЛЬ CANADA

Код	Описание	Произв. (м³ / ч)	Подключение	кг/штг.	Размер	Цена (€)
ATS FLT041	400 mm Верхний Полиэстерный Фильтр	6,00	D 50	15,00	0,50x0,50x0,65	645 €
ATS FLT042	500 mm Верхний Полиэстерный Фильтр	10,00	D 50	20,00	0,50x0,50x0,65	667 €
ATS FLT043	620 mm Верхний Полиэстерный Фильтр	15,00	D 50	31,00	0,65x0,65x0,77	806 €
ATS FLT044	760 mm Верхний Полиэстерный Фильтр	22,00	D 63	38,00	0,76x0,76x0,90	1072 €
ATS FLT045	800 mm Верхний Полиэстерный Фильтр	25,00	D 63	40,00	0,76x0,76x0,90	1094 €
ATS FLT046	830 mm Верхний Полиэстерный Фильтр	28,00	D 63	42,00	0,92x0,92x1,00	1280 €
ATS FLT047	920 mm Верхний Полиэстерный Фильтр	33,00	D 63	44,50	0,92x0,92x1,00	1425 €

Песочные фильтры из полиэстера

Технические характеристики

Код	A	B	C	Фильтрующий слой м²	0,7 - 1,2 mm Кварц. песок	1,2 - 3,0 mm Кварц. песок	3,0 - 5,0 mm Кварц. песок	Тотальный Кварцевый песок
ATS FLT041	52 cm	73 cm	40 cm	0,125	25 kg	25 kg	-	50 kg
ATS FLT042	58 cm	79 cm	50 cm	0,197	50 kg	25 kg	-	75 kg
ATS FLT043	67 cm	88 cm	62 cm	0,303	100 kg	50 kg	-	150 kg
ATS FLT044	80,5 cm	110 cm	76 cm	0,454	200 kg	100 kg	-	300 kg
ATS FLT045	83,5 cm	113 cm	80 cm	0,502	225 kg	100 kg	-	325 kg
ATS FLT046	86 cm	115,5 cm	83 cm	0,540	225 kg	125 kg	-	350 kg
ATS FLT047	91,5 cm	121 cm	92 cm	0,665	300 kg	150 kg	-	450 kg



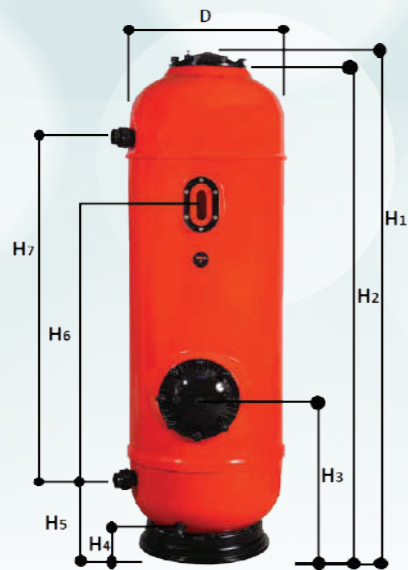
СТАНДАРТА DIN КОММЕРЧЕСКИЙ ПЕСОЧНЫЙ ФИЛЬТР

Стандарт DIN Песочный Фильтр

Код	Описание	кг/шт.	шт/коробка	Цена (€)
ATS CKTFLT620	Ø 620 мм DIN Песочный Фильтр	37,00	1 шт	1503 €
ATS CKTFLT800	Ø 800 мм DIN Песочный Фильтр	65,00	1 шт	1930 €
ATS CKTFLT920	Ø 920 мм DIN Песочный Фильтр	85,00	1 шт	2390 €
ATS CKTFLT1050	Ø 1050 мм DIN Песочный Фильтр		1 шт	3990 €

Изготовлен из СТП: Включает многокомпонентные фитинги (620, 800, 920), манометр и прод. устройство. Внутренняя структура: система Octorpus без вкладок

- Глубина фильтрации: 1,2 м
- Испытательное давление: 4 бар
- Рабочее давление: макс. 2 бар
- Манометр и выпуск воздуха
- прокладка из EPDM, винт из нержавеющей стали
- Смотровое стекло



Code	Произв. (m ³ / hour)		D	H1	H2	H3	H4	H5	H6	H7	Anthracite Sand 0,8 - 1,6 mm (lt)	Quartz Sand 0,5 - 1 mm (kg)	Quartz Sand 0,5 - 1 mm (kg)	Quartz Sand 1 - 3 mm (kg)	Connection	
	30 m ³ /h/m ²	40 m ³ /h/m ²													Ø	DN
	ATS CKTFLT620	9														
ATS CKTFLT800	15	20	800	198,5	192,5	80	17	35	137	131	275	275	200	63	50	
ATS CKTFLT920	20	26,5	920	213	207	98	21	55	154	124	425	400	375	63	50	
ATS CKTFLT1050	26	34	1050								550	450	275	90	80	
ATS CKTFLT1250	36	48	1050								725	675	500	90	80	

СТАНДАРТА DIN КОММЕРЧЕСКИЙ ПЕСОЧНЫЙ ФИЛЬТР СИСТЕМА РАСПРЕДЕЛЕНИЯ ФОРСУНОК

Модель стандарта DIN Система распределения сопла песочного фильтра

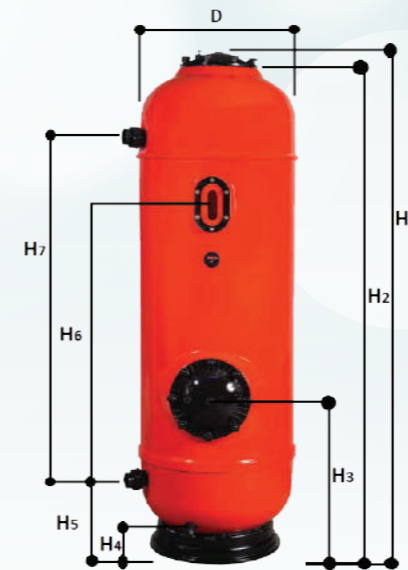
Код	Описание	кг/шт.	шт/коробка	Цена (€)
ATS CKTFLT620-M	Ø 620 mm DIN Песочный Фильтр	37,00	1 шт	2610 €
ATS CKTFLT800-M	Ø 800 mm DIN Песочный Фильтр	65,00	1 шт	3190 €
ATS CKTFLT920-M	Ø 920 mm DIN Песочный Фильтр	85,00	1 шт	3950 €
ATS CKTFLT1050-M	Ø 1050 mm Песочный Фильтр		1 шт	6120 €

Изготовлен из СТП: Включает многокомпонентные фитинги (620, 800, 920), манометр и прод. устройство. Внутренняя структура: система Octorpus без вкладок

- Глубина фильтрации: 1,2 м
- Испытательное давление: 4 бар
- Рабочее давление: макс. 2 бар
- Манометр и выпуск воздуха
- прокладка из EPDM, винт из нержавеющей стали
- Смотровое стекло



Nozzle Distribution System



Code	Произв. (m ³ / hour)		D	H1	H2	H3	H4	H5	H6	H7	Anthracite Sand 0,8 - 1,6 mm (lt)	Quartz Sand 0,5 - 1 mm (kg)	Quartz Sand 0,5 - 1 mm (kg)	Quartz Sand 1 - 3 mm (kg)	Connection	
	30 m ³ /h/m ²	40 m ³ /h/m ²													Ø	DN
	ATS CKTFLT620-M	9														
ATS CKTFLT800-M	15	20	800	198,5	192,5	80	17	35	137	131	275	275	200	63	50	
ATS CKTFLT920-M	20	26,5	920	213	207	98	21	55	154	124	425	400	375	63	50	
ATS CKTFLT1050-M	26	34	1050								550	450	275	90	80	
ATS CKTFLT1250-M	36	48	1050								725	675	500	90	80	

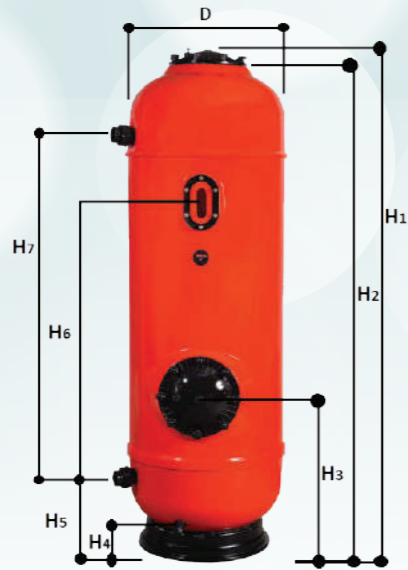
СТАНДАРТА DIN КОММЕРЧЕСКИЙ ПЕСОЧНЫЙ ФИЛЬТР

Стандарт DIN Песочный Фильтр

Код	Описание	кг/шт.	шт/коробка	Цена (€)
ATS CKTFLT620-1	Ø 620 mm DIN Песочный Фильтр	37,00	1 шт	2978 €
ATS CKTFLT800-1	Ø 800 mm DIN Песочный Фильтр	65,00	1 шт	3125 €
ATS CKTFLT920-1	Ø 920 mm DIN Песочный Фильтр	85,00	1 шт	3950 €
ATS CKTFLT1050-1	Ø 1050 mm DIN Песочный Фильтр		1 шт	6120 €

Изготовлен из СТР: включает многокомпонентные фитинги, манометр и продувку.
Внутренняя структура: восьмиугольная система без вкладок.

- Глубина фильтрации: 1,2 м
- Испытательное давление: 4 бар
- Рабочее давление: макс. 2 бар
- Манометр и выпуск воздуха
- прокладка из EPDM, винт из нержавеющей стали
- Смотровое стекло



Code	Произв. (m³ / hour)		D	H1	H2	H3	H4	H5	H6	H7	Антрацит песок 0,8 - 1,6 mm (lt)	Кварц. песок 0,5 - 1 mm (lt)	Кварц. песок 0,5 - 1 mm (kg)	Кварц. песок 1 - 3 mm (kg)	Соединение	
	30 m³/h/m²	40 m³/h/m²													Ø	DN
	ATS CKTFLT620-1	9														
ATS CKTFLT800-1	15	20	800	198,5	192,5	80	17	35	137	131	275	275		200	63	50
ATS CKTFLT920-1	20	26,5	920	213	207	98	21	55	154	124	425	400		375	63	50
ATS CKTFLT1050-1	26	34	1050								550	450		275	90	80
ATS CKTFLT1250-1	36	48	1050								725	675		500	90	80

СТАНДАРТ DIN КОММЕРЧЕСКИЙ ПЕСОЧНЫЙ ФИЛЬТР СИСТЕМА СОПЛА ПОКРЫТИЕ ИЗ ДВОЙНОГО ПОЛИВИНИЛОВОГО ЭФИРА, СТОЙКОЕ К ОЗОНУ

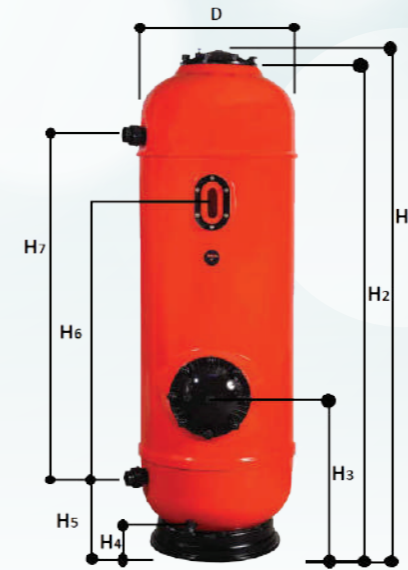
Код	Описание	кг/шт.	шт/коробка	Цена (€)
ATS CKTFLT620-M1	Ø 620 mm DIN Песочный Фильтр	37,00	1 шт	3892 €
ATS CKTFLT800-M1	Ø 800 mm DIN Песочный Фильтр	65,00	1 шт	4120 €
ATS CKTFLT920-M1	Ø 920 mm DIN Песочный Фильтр	85,00	1 шт	5055 €
ATS CKTFLT1050-M1	Ø 1050 mm DIN Песочный Фильтр		1 шт	7862 €

Изготовлен из СТР: включает многокомпонентные фитинги, манометр и продувку.
Внутренняя структура: восьмиугольная система без вкладок.

- Глубина фильтрации: 1,2 м
- Испытательное давление: 4 бар
- Рабочее давление: макс. 2 бар
- Манометр и выпуск воздуха
- прокладка из EPDM, винт из нержавеющей стали
- Смотровое стекло



Nozzle Distribution System



Code	Произв. (m³ / hour)		D	H1	H2	H3	H4	H5	H6	H7	Антрацит песок 0,8 - 1,6 mm (lt)	Кварц. песок 0,5 - 1 mm (lt)	Кварц. песок 0,5 - 1 mm (kg)	Кварц. песок 1 - 3 mm (kg)	Соединение	
	30 m³/h/m²	40 m³/h/m²													Ø	DN
	ATS CKTFLT620-M1	9														
ATS CKTFLT800-M1	15	20	800	198,5	192,5	80	17	35	137	131	275	275		200	63	50
ATS CKTFLT920-M1	20	26,5	920	213	207	98	21	55	154	124	425	400		375	63	50
ATS CKTFLT1050-M1	26	34	1050								550	450		275	90	80
ATS CKTFLT1250-M1	36	48	1050								725	675		500	90	80



CE Made in Turkey



Многопортовый клапан АБС

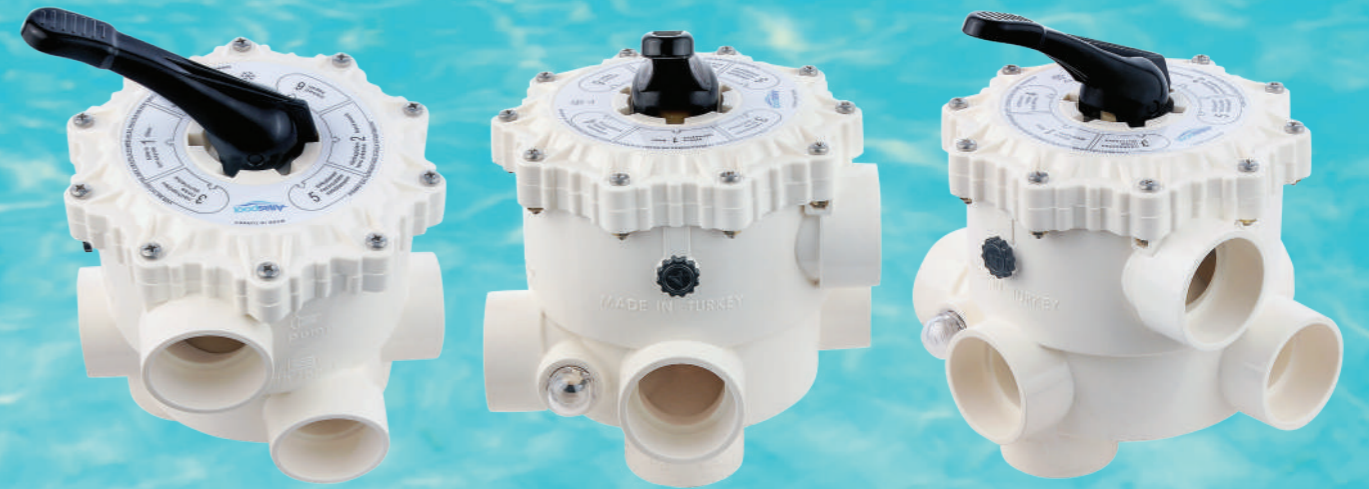
Код	Описание	Размер	кг/шт.	шт/коробка	Цена (€)
ATS FLT022	50-1 1/2" Многопортовый клапан бокового монт., прикл.	0,20x0,20x0,24	1,60	1 шт	147 €
ATS FLT023	63 - 2" Многопортовый клапан бокового монт., прикл.	0,25x0,25x0,30	3,00	1 шт	165 €
ATS FLT024	63 - 2" Многоходовой клапан бокового монтажа - с резьбой	0,25x0,25x0,30	3,00	1 шт	174 €
ATS FLT025	75-2 1/2" Многопорт. клапан Praher с бок. креп., резьб., клеевой	0,34x0,30x0,44	7,00	1 шт	824 €
ATS FLT026	90-3" Многопорт. клапан Praher с бок. креп., резьб., клеевой	0,40x0,30x0,44	8,00	1 шт	1373 €
ATS FLT027	110-4" Многопорт. клапан бок. монтажа с резьбой и клеем		18,00	1 шт	7686 €

Запасные части



Код	Описание	Размер	Цена (€)
ATS FLT031	3 бар манометр	1 шт	24,80 €
ATS FLT032	4 бар манометр	1 шт	32,50 €
ATS FLT033	Воздухоотводчик	1 шт	9,60 €
ATS FLT034	Крышка фильтра (500-920)	1 шт	38,20 €
ATS FLT035	Уплотнительное кольцо крышки фильтра	1 шт	15,30 €
ATS FLT036	Пластиковый комплект для продувки манометра	1 шт	19,00 €
ATS FLT048	Крышка фильтра (1050 - 2350)	1 шт	334 €

Atlaspool



1,5" многоходовой клапан бокового монтажа
2" многоходовой клапан бокового монтажа

Характеристики;

- Простота в использовании с позиционными текстами маршрутизации на турецком, английском и немецком языках.
- Бесшумная работа с оптимальными давления и потерями расхода
- Материал ABS, устойчивый к ударам и УФ-излучению
- Подходит для бассейнов, природных бассейнов, аквариумов и игровых бассейнов при температуре до 40°C.

CE IP 68

ЭКОНОМНЫЙ СВЕТОДИОДНЫЙ СВЕТИЛЬНИК С НИШЕЙ (ПЛАСТИКОВЫЙ КОРПУС) 18-25Вт/12В

Код	Описание	Мощность (Вт)	Размеры	кг/шт.	Цена(€)
ATS HIA006-1	Эко Лед светильник с Корпусом - Белый	25	0,31x0,31x0,11	2,60	106 €
ATS HIA007-1	Эко Лед светильник с Корпусом - Дневной свет	25	0,31x0,31x0,11	2,60	106 €
ATS HIA008-1	Эко Лед светильник с Корпусом - Синий	25	0,31x0,31x0,11	2,60	109 €
ATS HIA009-1	Эко Лед светильник с Корпусом - RGB 2 каб.	18	0,31x0,31x0,11	2,60	175 €
ATS HIA010-1	Эко Лед светильник с Корпусом - RGB 4 каб.	18	0,31x0,31x0,11	12,60	178 €

СВЕТОДИОДНЫЙ СВЕТИЛЬНИК С НИШЕЙ (КОРПУС АЛЮМИНИЕВЫЙ) 30Вт/12В

Код	Описание	Мощность (Вт)	Размеры	кг/шт.	Цена(€)
ATS HIA006	СИД светильник с нишей - белый	30	0,29x0,29x0,19	2,60	146 €
ATS HIA007	СИД светильник с нишей - Дневной свет	30	0,29x0,29x0,19	2,60	146 €
ATS HIA008	СИД светильник с нишей - Синий	30	0,29x0,29x0,19	2,60	149 €
ATS HIA009	СИД светильник с нишей-RGB с 2 каб.	30	0,29x0,29x0,19	2,70	172 €
ATS HIA010	СИД светильник с нишей-RGB с 4 каб.	30	0,29x0,29x0,19	2,70	155 €
ATS HIA006-L	Лайнер СИД светильник с нишей - белый	30	0,29x0,29x0,19	2,60	172 €
ATS HIA009-L	Лайнер СИД светильник с нишей-RGB с 2 каб.	30	0,29x0,29x0,19	2,70	233 €
ATS HIA010-L	Лайнер СИД светильник с нишей-RGB с 4 каб.	30	0,29x0,29x0,19	2,70	316 €
ATS HIA003	Ниша	30	0,29x0,29x0,19	2,70	21 €
ATS HIA003-L	Ниша с лайнером	30	0,29x0,29x0,19	2,70	69 €

Осветительная арматура с алюминиевым корпусом, 30 Вт/12 В, нишевый тип.

ЭКОНОМИЧЕСКИЙ СВЕТОДИОДНЫЙ СВЕТИЛЬНИК ПЛОСКОГО ТИПА (ПЛАСТИКОВЫЙ КОРПУС) 30Вт/12В

Код	Описание	Мощность (Вт)	Размеры	кг/шт.	Цена(€)
ATS HIA012-1	Эко СИД светильник плоского типа - белый	30	0,31x0,31x0,11	1,55	100 €
ATS HIA013-1	Эко СИД светильник плоского типа - Дневной свет	30	0,31x0,31x0,11	1,55	100 €
ATS HIA014-1	Эко СИД светильник плоского типа - Синий	30	0,31x0,31x0,11	1,55	106 €
ATS HIA015-1	Эко СИД светильник плоского типа - RGB с 4 каб.	30	0,31x0,31x0,11	1,55	118 €
ATS HIA051-1	Эко СИД светильник плоского типа - RGB с 2 каб.	30	0,31x0,31x0,11	1,55	161 €

СВЕТОДИОДНЫЙ СВЕТО ПЛОСКОГО ТИПА 30Вт/12В

Код	Описание	Мощность (Вт)	Размеры	кг/шт.	Цена(€)
ATS HIA012	СИД светильник плоского типа - белый	30	0,26x0,26x0,05	1,15	210 €
ATS HIA013	Эко СИД светильник плоского типа - Дневной свет	30	0,26x0,26x0,05	1,15	210 €
ATS HIA014	Эко СИД светильник плоского типа - Синий	30	0,26x0,26x0,05	1,15	218 €
ATS HIA015	СИД светильник плоского типа - RGB с 4 каб.	30	0,26x0,26x0,05	1,25	253 €
ATS HIA051	СИД светильник плоского типа - RGB с 2 каб.	30	0,26x0,26x0,05	1,25	270 €

Светодиодная арматура для бассейна с пластиковым корпусом, 15-18-24 ~ /12', плоского типа.

МИНИ-СВЕТОДИОДНЫЙ ПЛОСКИЙ СВЕТИЛЬНИК 30Вт/12В

Код	Описание	Мощность (Вт)	Размеры	кг/шт.	Цена(€)
ATS HIA053	Мини СИД светильник плоского типа - белый		0,13x0,13x0,03	0,20	70 €
ATS HIA054	Мини СИД светильник плоского типа - Дневной свет		0,13x0,13x0,03	0,20	70 €
ATS HIA055	Мини СИД светильник плоского типа - Синий		0,13x0,13x0,03	0,20	79 €
ATS HIA056	Мини СИД светильник плоского типа - RGB с 4 каб.		0,13x0,13x0,03	0,20	96 €

IP 68 CE

РАМА ИЗ НЕРЖАВЕЮЩЕЙ СТАЛИ(AISI 304)

Код	Описание	Цена(€)
ATS HIA053	Рама из нержавеющей стали для плоского типа	95 €
ATS HIA054	Рама из нержавеющей стали для нишевого типа	124 €

ЭКОНОМИЧЕСКАЯ СВЕТОДИОДНАЯ ЛАМПОЧКА (ПЛАСТИКОВЫЙ КОРПУС) 12-18-25Вт / 12В

Код	Описание	Мощность (Вт)	Размеры	кг/шт.	Цена(€)
ATS HIA021-1	Эко Светодиодная лампа - белый	25	0,15x0,15x0,15	0,55	71 €
ATS HIA022-1	Эко Светодиодная лампа - Дневной свет	25	0,15x0,15x0,15	0,55	71 €
ATS HIA023-1	Эко Светодиодная лампа - Синий	12	0,15x0,15x0,15	0,55	71 €
ATS HIA024-1	Эко Светодиодная лампа - RGB с 2 каб.	18	0,15x0,15x0,15	0,55	140 €
ATS HIA025-1	Эко Светодиодная лампа - RGB с 4 каб.	18	0,15x0,15x0,15	0,55	106 €

Примечание: лампы покрыты пластиковым корпусом.

СВЕТОДИОДНАЯ ЛАМПОЧКА (АЛЮМИНИЕВЫЙ КОРПУС) 30Вт / 12В

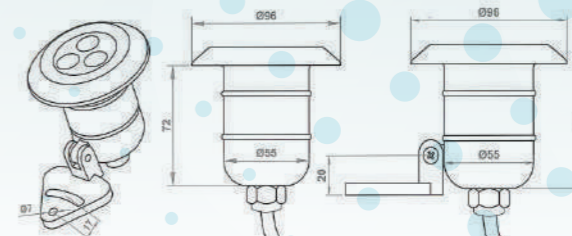
Код	Описание	Мощность (Вт)	Размеры	кг/шт.	Цена(€)
ATS HIA021	Светодиодная - белый - 84 светодиода	30	0,15x0,15x0,15	0,85	140 €
ATS HIA022	Светодиодная - Дневной свет - 84 светодиода	30	0,15x0,15x0,15	0,85	140 €
ATS HIA023	Светодиодная - Синий - 270 светодиода	30	0,15x0,15x0,15	0,85	158 €
ATS HIA024	Светодиодная - RGB с 2 каб. - 150 светодиода	30	0,15x0,15x0,15	0,85	236 €
ATS HIA025	Светодиодная - RGB с 2 каб. - 150 светодиода	30	0,15x0,15x0,15	0,85	227 €

Примечание: лампы покрыты пластиковым корпусом.

ПЛАСТИКОВАЯ СВЕТОДИОДНАЯ АРМАТУРА

Код	Описание	Цена(€)
ATS SUS035	Пласт. одноцвет. светильник 3Вт/12В-3 светодиода / Ø63 (2 кабеля)	99 €
ATS SUS037	Пластик 3Вт/12В ДС RGB - 3 мощных светодиода / Ø63 (4 корпуса)	178 €
ATS SUS096	Пласт. одноцвет. 3Вт/12В-3 светодиода (Ножной свет) / Ø63 (2 кабеля)	103 €
ATS SUS097	Пласт. 3Вт/12В ДС RGB Light - 3 светодиода / Ø63 (светильник на ножках) (4 кабеля)	183 €

Одноцвет.: белый, дневной свет, синий, зеленый, красный. Длина кабеля: 1,20 м. Защита IP68
Хромированный: пластиковый корпус закрывает только переднюю раму.



ТРАНСФОРМАТОРЫ (12В)

Код	Описание	Мощность (Вт)	Измерение	кг/шт.	Цена(€)
ATS HIA026	Трансформаторы	50	0,14x0,13x0,11	3,40	60 €
ATS HIA027	Трансформаторы	100	0,14x0,13x0,11	3,45	64 €
ATS HIA028	Трансформаторы	300	0,14x0,13x0,11	4,45	68 €
ATS HIA029	Трансформаторы	400	0,14x0,13x0,11	5,65	94 €
ATS HIA030	Трансформаторы	600	0,14x0,13x0,11	9,30	162 €

НИША ДЛЯ ОСВЕЩЕНИЯ

Код	Описание	Размеры	кг/шт.	Цена(€)
ATS HIA052	Бетонный короб в нише освещения	0,15x0,15x0,15	0,55	10 €
ATS SNT002	Распределительные коробки	0,15x0,15x0,15	0,55	10 €

ЛЕСТНИЦА СЕРИИ СТАНДАРТ (AISI 304)

Ступенька из нерж. стали анкерного типа с противоскол. накладкой

Код	Описание	Размеры	кг/шт.	Цена(€)
ATS НКЕ001	Станд. лестница с 2 ступенями	0,66x1,38x0,06	10,00	296 €
ATS НКЕ002	Станд. лестница с 3 ступенями	0,66x1,63x0,06	11,50	312 €
ATS НКЕ003	Станд. лестница с 4 ступенями	0,66x1,88x0,06	13,50	344 €
ATS НКЕ004	Станд. лестница с 5 ступенями	0,66x2,10x0,06	15,00	408 €

Изготовлен из трубы Ø43 мм из нержавеющей стали с противоскользящими ступенями; расстояние между поручнями 51 см. Поставляется со всеми необходимыми креплениями для крепления. С пластиковым анкерным креплением и планками из нержавеющей стали.

Ступенька из нерж. стали анкерного типа

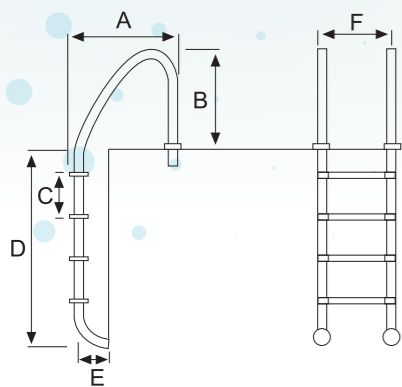
Код	Описание	Размеры	кг/шт.	Цена(€)
ATS НКЕ001-S	Станд. лестница с 2 ступенями	0,66x1,38x0,06	10,00	280 €
ATS НКЕ002-S	Станд. лестница с 3 ступенями	0,66x1,63x0,06	11,50	296 €
ATS НКЕ003-S	Станд. лестница с 4 ступенями	0,66x1,88x0,06	13,50	328 €
ATS НКЕ004-S	Станд. лестница с 5 ступенями	0,66x2,10x0,06	15,00	392 €

Изготовлен из нержавеющей стали диаметром 43 мм. Расстояние между поручнями 51 см. Поставляется со всеми необходимыми креплениями для крепления. С пластиковым анкерным креплением и планками из нержавеющей стали.

Тип Анкера Пластиковая Ступенька

Код	Описание	Размеры	кг/шт.	Цена(€)
ATS НКЕ001-P	Станд. лестница с 2 ступенями	0,66x1,38x0,06	10,00	264 €
ATS НКЕ002-P	Станд. лестница с 3 ступенями	0,66x1,63x0,06	11,50	280 €
ATS НКЕ003-P	Станд. лестница с 4 ступенями	0,66x1,88x0,06	13,50	312 €
ATS НКЕ004-P	Станд. лестница с 5 ступенями	0,66x2,10x0,06	15,00	392 €

Изготовлен из нержавеющей трубы Ø43 мм и пластиковых ступеней; расстояние между поручнями 51 см. Поставляется со всеми необходимыми креплениями для крепления. С пластиковым анкерным креплением и планками из нержавеющей стали.



Ступени	A	B	C	D	E	F
2	600	320	250	680	170	500
3	600	320	250	930	170	500
4	600	320	250	1180	170	500
5	600	320	250	1430	170	500

ЛЕСТНИЦА СЕРИИ MURO (AISI 304)

Ступенька из нерж. стали анкерного типа с противоскол. накладкой

Код	Описание	Размеры	кг/шт.	Цена(€)
ATS НКЕ005	Муро лестница с 2 ступенями	0,41x1,38x0,06	9,50	296 €
ATS НКЕ006	Муро лестница с 3 ступенями	0,41x1,60x0,06	10,50	312 €
ATS НКЕ007	Муро лестница с 4 ступенями	0,41x1,88x0,06	12,50	344 €
ATS НКЕ008	Муро лестница с 5 ступенями	0,41x2,13x0,06	14,00	408 €

Изготовлен из трубы Ø43 мм из нержавеющей стали с противоскользящими ступенями; расстояние между поручнями 51 см. Поставляется со всеми необходимыми креплениями для крепления. С пластиковым анкерным креплением и планками из нержавеющей стали.

Ступенька из нерж. стали анкерного типа

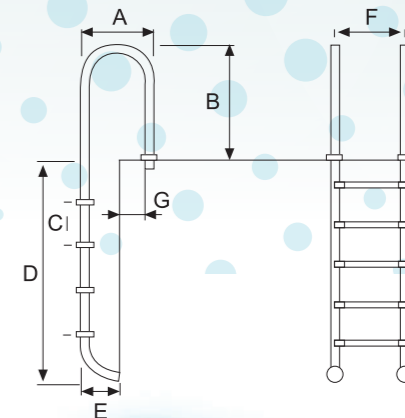
Код	Описание	Размеры	кг/шт.	Цена(€)
ATS НКЕ005-S	Муро лестница с 2 ступенями	0,41x1,38x0,06	9,50	280 €
ATS НКЕ006-S	Муро лестница с 3 ступенями	0,41x1,60x0,06	10,50	296 €
ATS НКЕ007-S	Муро лестница с 4 ступенями	0,41x1,88x0,06	12,50	328 €
ATS НКЕ008-S	Муро лестница с 5 ступенями	0,41x2,13x0,06	14,00	392 €

Изготовлен из нержавеющей стали диаметром 43 мм. Расстояние между поручнями 51 см. Поставляется со всеми необходимыми креплениями для крепления. С пластиковым анкерным креплением и планками из нержавеющей стали.

Тип Анкера Пластиковая Ступенька

Код	Описание	Размеры	кг/шт.	Цена(€)
ATS НКЕ005-P	Муро лестница с 2 ступенями	0,41x1,38x0,06		264 €
ATS НКЕ006-P	Муро лестница с 3 ступенями	0,41x1,60x0,06		280 €
ATS НКЕ007-P	Муро лестница с 4 ступенями	0,41x1,88x0,06		312 €
ATS НКЕ008-P	Муро лестница с 5 ступенями	0,41x2,13x0,06		392 €

Изготовлен из нержавеющей трубы Ø43 мм и пластиковых ступеней; расстояние между поручнями 51 см. Поставляется со всеми необходимыми креплениями для крепления. С пластиковым анкерным креплением и планками из нержавеющей стали.



Ступени	A	B	C	D	E	F	G
2	350	620	250	710	170	500	200
3	350	620	250	960	170	500	200
4	350	620	250	1120	170	500	200
5	350	620	250	1460	170	500	200

ЛЕСТНИЦА СЕРИИ MIXTA (AISI 304)

Ступенька из нерж. стали анкерного типа с противоскол. наклад.

Код	Описание	Размеры	кг/шт.	Цена(€)
ATS НКЕ009	Mixta Лестница с 2 ступенями	0,66x1,38x0,06	10,00	304 €
ATS НКЕ010	Mixta Лестница с 3 ступенями	0,66x1,63x0,06	11,50	328 €
ATS НКЕ011	Mixta Лестница с 4 ступенями	0,66x1,88x0,06	13,50	360 €
ATS НКЕ012	Mixta Лестница с 5 ступенями	0,66x2,10x0,06	15,00	440 €

Изготовлен из трубы Ø43 мм из нержавеющей стали с противоскользящими ступенями; расстояние между поручнями 51 см. Поставляется со всеми необходимыми креплениями для крепления. С пластиковым анкерным креплением и планками из нержавеющей стали. Ступенька из нержавеющей стали анкерного типа

Ступенька из нержавеющей стали анкерного типа

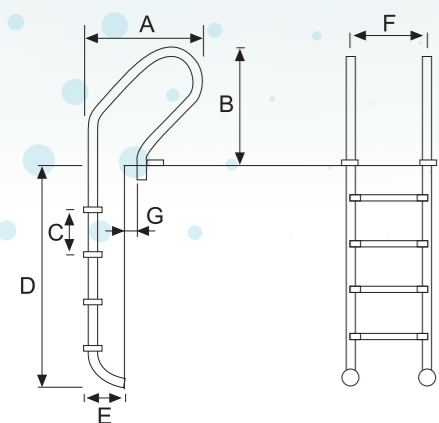
Код	Описание	Размеры	кг/шт.	Цена(€)
ATS НКЕ009-S	Mixta Лестница с 2 ступенями	0,66x1,38x0,06	10,00	288 €
ATS НКЕ010-S	Mixta Лестница с 3 ступенями	0,66x1,63x0,06	11,50	312 €
ATS НКЕ011-S	Mixta Лестница с 4 ступенями	0,66x1,88x0,06	13,50	344 €
ATS НКЕ012-S	Mixta Лестница с 5 ступенями	0,66x2,10x0,06	15,00	424 €

Изготовлен из нержавеющей трубы Ø43 мм и пластиковых ступеней; расстояние между поручнями 51 см. Поставляется со всеми необходимыми креплениями для крепления. С пластиковым анкерным креплением и планками из нержавеющей стали.

Тип Анкера Пластиковая Ступенька

Код	Описание	Размеры	кг/шт.	Цена(€)
ATS НКЕ009-P	Mixta Лестница с 2 ступенями	0,66x1,38x0,06	10,00	272 €
ATS НКЕ010-P	Mixta Лестница с 3 ступенями	0,66x1,63x0,06	11,50	296 €
ATS НКЕ011-P	Mixta Лестница с 4 ступенями	0,66x1,88x0,06	13,50	328 €
ATS НКЕ012-P	Mixta Лестница с 5 ступенями	0,66x2,10x0,06	15,00	392 €

Изготовлен из нержавеющей трубы Ø43 мм и пластиковых ступеней; расстояние между поручнями 51 см. Поставляется со всеми необходимыми креплениями для крепления. С пластиковым анкерным креплением и планками из нержавеющей стали.



Ступени	A	B	C	D	E	F	G
2	600	620	250	680	170	500	280
3	600	620	250	930	170	500	280
4	600	620	250	1180	170	500	280
5	600	620	250	1430	170	500	280

ЛЕСТНИЦА ОТКРЫТОГО ТИПА С ФЛАНЦЕВЫМ СОЕД. (AISI 304)

Ступенька из нерж. стали фланцевого типа с противоскол. наклад.

Код	Описание	Размеры	кг/шт.	Цена(€)
ATS НКЕ013	Открытого Типа Лестница с 2 ступенями	1,13x1,53x0,06	12,50	440 €
ATS НКЕ014	Открытого Типа Лестница с 3 ступенями	-	13,00	473 €
ATS НКЕ015	Открытого Типа Лестница с 4 ступенями	1,13x2,03x0,06	15,00	537 €
ATS НКЕ016	Открытого Типа Лестница с 5 ступенями	-	17,50	569 €

Изготовлен из нержавеющей трубы Ø43 мм и пластиковых ступеней; расстояние между поручнями 51 см. Поставляется со всеми необходимыми креплениями для крепления. С пластиковым анкерным креплением и планками из нержавеющей стали.

Ступенька из нержавеющей стали фланцевого типа

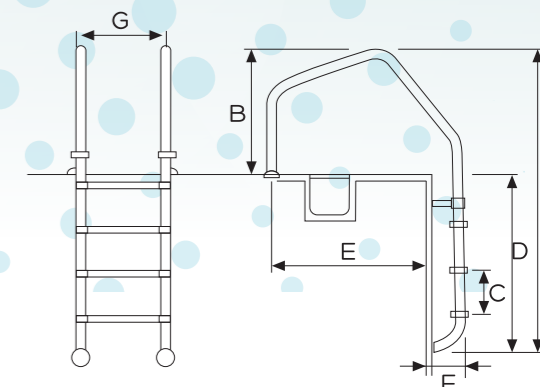
Код	Описание	Размеры	кг/шт.	Цена(€)
ATS НКЕ013-S	Открытого Типа Лестница с 2 ступенями	1,13x1,53x0,06	12,50	424 €
ATS НКЕ014-S	Открытого Типа Лестница с 3 ступенями	-	13,00	456 €
ATS НКЕ015-S	Открытого Типа Лестница с 4 ступенями	1,13x2,03x0,06	15,00	521 €
ATS НКЕ016-S	Открытого Типа Лестница с 5 ступенями	-	17,50	553 €

Изготовлен из нержавеющей трубы Ø43 мм и пластиковых ступеней; расстояние между поручнями 51 см. Поставляется со всеми необходимыми креплениями для крепления. С пластиковым анкерным креплением и планками из нержавеющей стали.

Тип Фланца Пластиковая Ступенька

Код	Описание	Размеры	кг/шт.	Цена(€)
ATS НКЕ013-P	Открытого Типа Лестница с 2 ступенями	1,13x1,53x0,06	12,50	408 €
ATS НКЕ014-P	Открытого Типа Лестница с 3 ступенями	-	13,00	440 €
ATS НКЕ015-P	Открытого Типа Лестница с 4 ступенями	1,13x2,03x0,06	15,00	505 €
ATS НКЕ016-P	Открытого Типа Лестница с 5 ступенями	-	17,50	537 €

Изготовлен из нержавеющей трубы Ø43 мм и пластиковых ступеней; расстояние между поручнями 51 см. Поставляется со всеми необходимыми креплениями для крепления. С пластиковым анкерным креплением и планками из нержавеющей стали.



Ступени	A	B	C	D	E	F	G
2	1390	680	250	710	842	180	500
3	1640	680	250	960	842	180	500
4	1890	680	250	1210	842	180	500
5	2140	680	250	1460	842	180	500

ЛЕСТНИЦА СЕРИИ СТАНДАРТ (AISI 316)

Ступенька из нерж. стали анкерного типа с противоскол. накладкой

Код	Описание	Размеры	кг/шт.	Цена(€)
ATS НКЕ017	Станд. лестница с 2 ступенями	0,66x1,38x0,06	10,00	569 €
ATS НКЕ018	Станд. лестница с 3 ступенями	0,66x1,63x0,06	11,50	657 €
ATS НКЕ019	Станд. лестница с 4 ступенями	0,66x1,88x0,06	13,50	738 €
ATS НКЕ020	Станд. лестница с 5 ступенями	0,66x2,10x0,06	15,00	826 €

Изготовлен из трубы Ø43 мм из нержавеющей стали с противоскользящими ступенями; расстояние между поручнями 51 см. Поставляется со всеми необходимыми креплениями для крепления. С пластиковым анкерным креплением и планками из нержавеющей стали.

Ступенька из нерж. стали анкерного типа

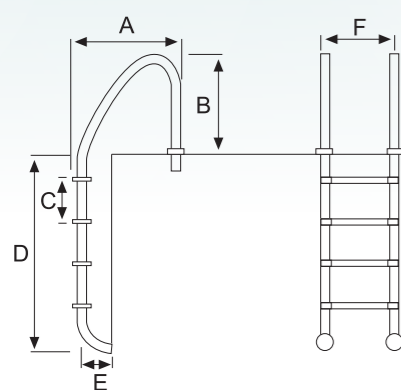
Код	Описание	Размеры	кг/шт.	Цена(€)
ATS НКЕ017-S	Станд. лестница с 2 ступенями	0,66x1,38x0,06	10,00	553 €
ATS НКЕ018-S	Станд. лестница с 3 ступенями	0,66x1,63x0,06	11,50	641 €
ATS НКЕ019-S	Станд. лестница с 4 ступенями	0,66x1,88x0,06	13,50	722 €
ATS НКЕ020-S	Станд. лестница с 5 ступенями	0,66x2,10x0,06	15,00	802 €

Изготовлен из нержавеющей стали диаметром 43 мм. Расстояние между поручнями 51 см. Поставляется со всеми необходимыми креплениями для крепления. С пластиковым анкерным креплением и планками из нержавеющей стали.

Тип Анкера Пластиковая Ступенька

Код	Описание	Размеры	кг/шт.	Цена(€)
ATS НКЕ017-P	Станд. лестница с 2 ступенями	0,66x1,38x0,06	10,00	537 €
ATS НКЕ018-P	Станд. лестница с 3 ступенями	0,66x1,63x0,06	11,50	608 €
ATS НКЕ019-P	Станд. лестница с 4 ступенями	0,66x1,88x0,06	13,50	705 €
ATS НКЕ020-P	Станд. лестница с 5 ступенями	0,66x2,10x0,06	15,00	786 €

Изготовлен из нержавеющей трубы Ø43 мм и пластиковых ступеней; расстояние между поручнями 51 см. Поставляется со всеми необходимыми креплениями для крепления. С пластиковым анкерным креплением и планками из нержавеющей стали.



Ступени	A	B	C	D	E	F
2	600	320	250	680	170	500
3	600	320	250	930	170	500
4	600	320	250	1180	170	500
5	600	320	250	1430	170	500

ЛЕСТНИЦА СЕРИИ MURO (AISI 316)

Ступенька из нерж. стали анкерного типа с противоскол. накладкой

Код	Описание	Размеры	кг/шт.	Цена(€)
ATS НКЕ021	Миро лестница с 2 ступенями	0,41x1,38x0,06	9,50	569 €
ATS НКЕ022	Миро лестница с 3 ступенями	0,41x1,60x0,06	10,50	657 €
ATS НКЕ023	Миро лестница с 4 ступенями	0,41x1,88x0,06	12,50	738 €
ATS НКЕ024	Миро лестница с 5 ступенями	0,41x2,13x0,06	14,00	826 €

Изготовлен из трубы Ø43 мм из нержавеющей стали с противоскользящими ступенями; расстояние между поручнями 51 см. Поставляется со всеми необходимыми креплениями для крепления. С пластиковым анкерным креплением и планками из нержавеющей стали.

Ступенька из нерж. стали анкерного типа

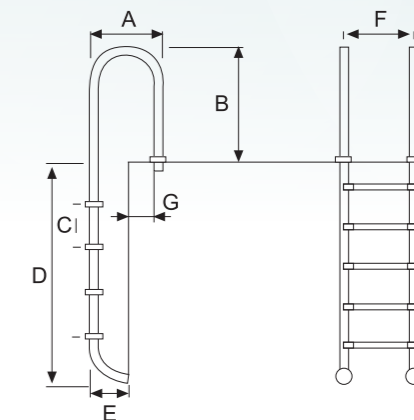
Код	Описание	Размеры	кг/шт.	Цена(€)
ATS НКЕ021-S	Миро лестница с 2 ступенями	0,41x1,38x0,06	9,50	553 €
ATS НКЕ022-S	Миро лестница с 3 ступенями	0,41x1,60x0,06	10,50	641 €
ATS НКЕ023-S	Миро лестница с 4 ступенями	0,41x1,88x0,06	12,50	722 €
ATS НКЕ024-S	Миро лестница с 5 ступенями	0,41x2,13x0,06	14,00	802 €

Изготовлен из нержавеющей стали диаметром 43 мм. Расстояние между поручнями 51 см. Поставляется со всеми необходимыми креплениями для крепления. С пластиковым анкерным креплением и планками из нержавеющей стали.

Тип Фланца Пластиковая Ступенка

Код	Описание	Размеры	кг/шт.	Цена(€)
ATS НКЕ021-P	Миро лестница с 2 ступенями	0,41x1,38x0,06		537 €
ATS НКЕ022-P	Миро лестница с 3 ступенями	0,41x1,60x0,06		608 €
ATS НКЕ023-P	Миро лестница с 4 ступенями	0,41x1,88x0,06		705 €
ATS НКЕ024-P	Миро лестница с 5 ступенями	0,41x2,13x0,06		786 €

Изготовлен из нержавеющей трубы Ø43 мм и пластиковых ступеней; расстояние между поручнями 51 см. Поставляется со всеми необходимыми креплениями для крепления. С пластиковым анкерным креплением и планками из нержавеющей стали.



Ступени	A	B	C	D	E	F	G
2	350	620	250	710	170	500	200
3	350	620	250	960	170	500	200
4	350	620	250	1120	170	500	200
5	350	620	250	1460	170	500	200

Круглый главный слив (ABS)

Код	Описание	кг/шт.	Цена(€)
ATS HKE093	Круглый главный слив Ø50-63	0,85	38 €
ATS HKE094	Круглый главный слив (Liner) Ø50-63	1,00	48 €

Слив с квадратным дном (ABS)

Код	Описание	кг/шт.	Цена(€)
ATS HKE095	Ø 63 Слив с квадратным дном	1,40	114 €
ATS HKE096	Ø 75 Слив с квадратным дном	1,25	143 €
ATS HKE097	Ø 90 Слив с квадратным дном	1,35	172 €

Водосточный желоб (ABS)

Код	Описание	кг/шт.	Цена(€)
ATS SNT001	Водосточный желоб	0,20	38 €



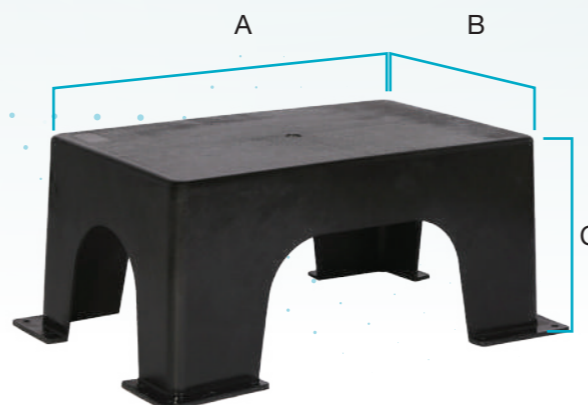
Квадратный основной слив (ABS)

Код	Описание	кг/шт.	Цена (€)
ATS HKE081	200x200 Квадратный основной слив	0,50	19 €
ATS HKE082	250x250 Квадратный основной слив	0,86	25 €
ATS HKE154	300x300 Квадратный основной слив	1,20	29 €
ATS HKE083	410x410 Квадратный основной слив	1,60	114 €

Квадратный основной слив Inox

Код	Описание	кг/шт.	Цена(€)
ATS HKE086	250x250 Квадратный основной слив Нерж. сталь 304	1,80	419 €
ATS HKE087	300x300 Квадратный основной слив Нерж. сталь 304	2,30	486 €
ATS HKE088	400x400 Квадратный основной слив Нерж. сталь 304	3,40	524 €
ATS HKE089	450x450 Квадратный основной слив Нерж. сталь 304	4,60	629 €
ATS HKE090	500x500 Квадратный основной слив Нерж. сталь 304	5,30	762 €
ATS HKE091	600x600 Квадратный основной слив Нерж. сталь 304	6,80	858 €
ATS HKE092	700x700 Квадратный основной слив Нерж. сталь 304	7,40	953 €

При необходимости может быть изготовлен из нержавеющей стали AISI 316. Цена увеличится еще на 20%.

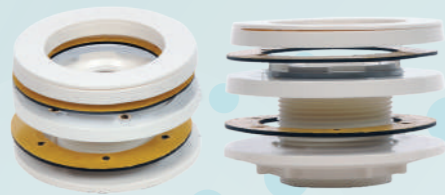


Пластиковая подставка для насоса

Код	Описание	Размер			кг/шт.	Размер посылки	шт/коробка	Цена (€)
		А	В	С				
ATS POM067	Пластиковая подставка для насоса	415	255	205	3,70	0,415x0,255x0,205	1 шт	17,50 €



ATS HKE 098



ATS HKE 099

Вход со стороны стены (ABS)

Код	Описание	кг/шт.	Цена(€)
ATS HKE098	Настенный входной форсунка Ø 63	0,10	4,80 €
ATS HKE099	Настенный входной форсунка (лайнер) Ø63	0,19	28,60 €
ATS HKE100	Настенный входной форсунка Ø50	0,15	4,80 €
ATS HKE155	Настенный входной форсунка (резьбовой) Ø63	0,17	12,40 €



ATS HKE 099



ATS HKE 101

Нижний входной патрубок (многопоточный регулируемый - ABS)

Код	Описание	кг/шт.	Цена(€)
ATS HKE101	Нижний вх. патрубок многопот. регулируемый Ø63	0,15	4,80 €
ATS HKE102	Ниж. вх. патрубок многопот. регулируемый (лайнер) Ø63	0,20	36,30 €
ATS HKE103	Нижний вх. патрубок многопот. регулируемый Ø50	0,15	4,80 €
ATS HKE156	Ниж. вх. патрубок многопот. рег. (резьбовой) Ø63	0,15	18,10 €



ATS HKE 156



ATS HKE 104

Вакуумное сопло (ABS)

Код	Описание	кг/шт.	Цена(€)
ATS HKE104	Вакуумное форсунка Ø63	0,10	4,80 €
ATS HKE105	Вакуумное форсунка (лайнер) Ø63	0,19	28,60 €
ATS HKE106	Вакуумное форсунка Ø50	0,15	4,80 €
ATS HKE157	Вакуумное форсунка (резьбовой) Ø63	0,15	12,40 €



ATS HKE 105

Нижний входной патрубок (ABS)

Код	Описание	кг/шт.	Цена (€)
ATS HKE107	Нижний входной патрубок Ø63	0,10	4,80 €

Форсунка из нержавеющей стали

Код	Описание	кг/шт.	Цена(€)
ATS HKE100-S	Настенный входной патрубок из нерж. стали Ø50		76,30 €
ATS HKE098-S	Настенный входной патрубок из нерж. стали Ø63		85,80 €
ATS HKE103-S	Рег. нижняя впускная форсунка из нерж. стали Ø50		76,25 €
ATS HKE101-S	Рег. нижняя впускная форсунка из нерж. стали Ø63		85,80 €
ATS HKE106-S	Вакуумное сопло из нержавеющей стали Ø50		95,40 €
ATS HKE104-S	Вакуумное сопло из нержавеющей стали Ø63		104,90 €



ATS HKE 104-S



ATS HKE 098-S



ATS HKE 101-S

Бетонный стеновой трубопровод (АБС)

Код	Описание	кг/шт.	Цена(€)
ATS HKE108	Труба для бетонной стены - с резьбой	0,40	19,10 €
ATS HKE109	Трубопровод для бетонных стен - приклеенный	0,40	18,10 €
ATS HKE108-L	Настенный Трубопровод вкладыша	0,50	38,20 €

Изготовлен из АБС-пластика. Сторона подключения к трубе Ø63 снаружи, Ø50 внутри приклеена. L=30 см. В передней части есть прорези для винтов и отверстия для установки на опалубку для стен бассейна.





Скиммер из тонкой горловины ABS

Код	Описание	Размеры	кг/шт.	Цена(€)
ATS HKE160	Скиммер из тонкой горловины			172 €
ATS HKE161	Скиммер из тонкой горловины (Лайнер)			229 €



ABS скиммер с широким горлышком

Код	Описание	Размеры	кг/шт.	Цена(€)
ATS HKE113	Скиммер с шир. горловиной и квад. рамкой	0,41x0,60x0,46	4,80	134 €
ATS HKE114	Ским. с шир. горло. и квад. рамкой (Лайнер)	0,41x0,60x0,46	5,50	210 €

Нижние сливные патрубки 2 дюйма из АБС-пластика, входящие в корзину и плавающую крышку.



Стандартный скиммер ABS

Код	Описание	Размеры	кг/шт.	Цена(€)
ATS HKE111	Скиммер с квадратной рамой - 2"	0,42x0,40x0,27	3,50	72,50 €
ATS HKE112	Скиммер с квадратной рамой (Лайнер)	0,42x0,40x0,27	3,85	134 €

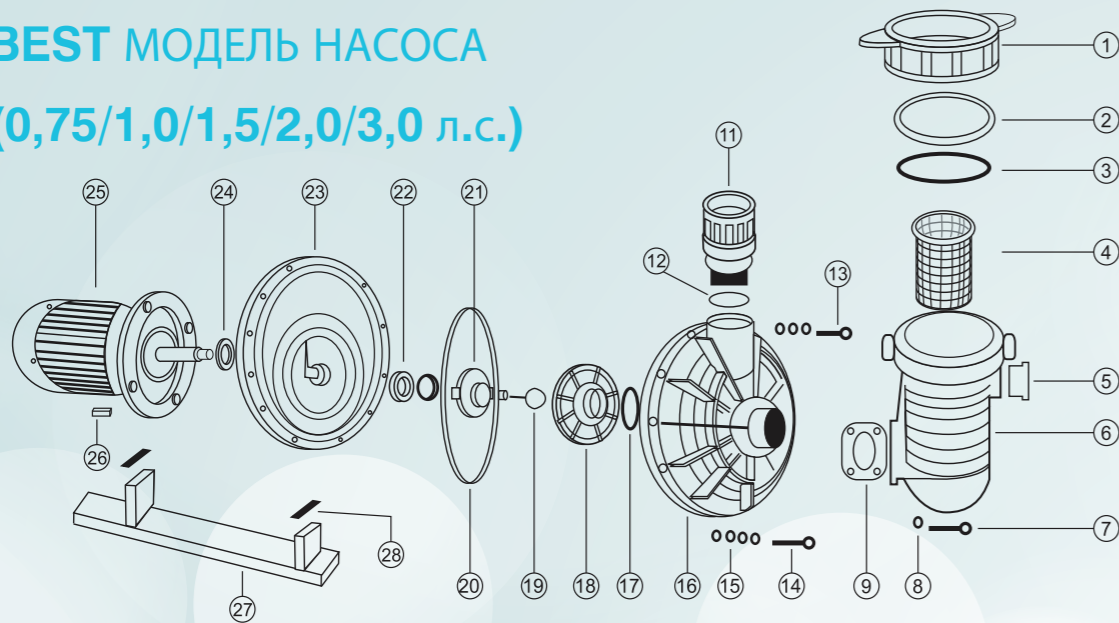
Нижнее сливное соединение 2", изготовленное из АБС-пластика, в корзине и с плавающей крышкой.



Переливной слив

Код	Описание	кг/шт.	Цена(€)
ATS HKE115	Дренаж из нержавеющей стали - 63	-	47,70 €
ATS HKE116	Дренаж из нержавеющей стали - 75	-	57,20 €
ATS HKE117	Дренаж из нержавеющей стали - 90	-	63,00 €
ATS HKE118	Дренаж из нержавеющей стали - 110	-	76,30 €
ATS HKE119	Дренаж пластиковый - до 110 труб	-	19,00 €

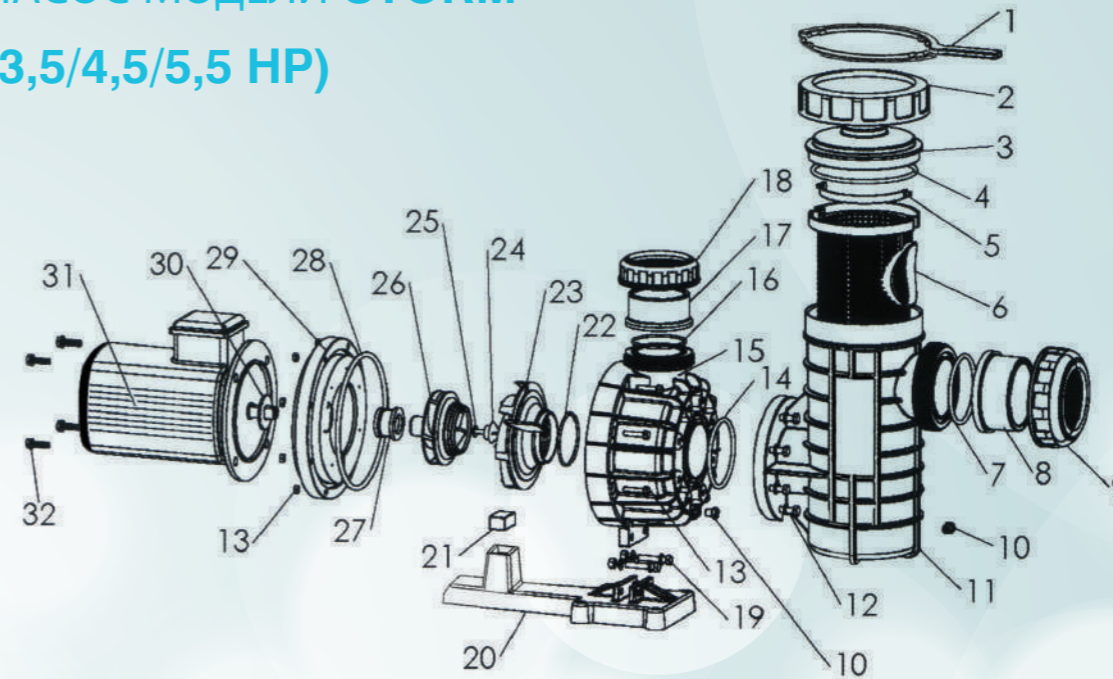
BEST МОДЕЛЬ НАСОСА
(0,75/1,0/1,5/2,0/3,0 л.с.)



Насосы для бассейнов
Atlaspool Список запасных частей

№	Название детали	0,7-1 л.с.		1,5 л.с.		2 л.с.		3 л.с.	
		Код	Цена (€/шт.)	Код	Цена (€/шт.)	Код	Price (€) /pie	Код	Цена (€/шт.)
1	ГАЙКА ПРЕДФИЛЬТРА	ATS YDP001		ATS YDP001		ATS YDP001		ATS YDP001	
2	КРЫШКА ПРЕДФИЛЬТРА	ATS YDP002		ATS YDP002		ATS YDP002		ATS YDP002	
3	ПРЕДФИЛЬТР ПОД КРЫШКОЙ УПЛОТНИТЕЛЬНОЕ КОЛЬЦО	ATS YDP003		ATS YDP003		ATS YDP003		ATS YDP003	
4	ФИЛЬТР	ATS YDP004		ATS YDP004		ATS YDP004		ATS YDP004	
5	ПРОБКА ПРЕДФИЛЬТРА	ATS YDP005		ATS YDP005		ATS YDP005		ATS YDP005	
6	КОРПУС ПРЕДФИЛЬТРА	ATS YDP006		ATS YDP006		ATS YDP006		ATS YDP006	
7	БОЛТ ПРЕДФИЛЬТРА	ATS YDP007		ATS YDP007		ATS YDP007		ATS YDP007	
8	ШАЙБА M8	ATS YDP008		ATS YDP008		ATS YDP008		ATS YDP008	
9	ПРОКЛАДКА ПРЕДФИЛЬТРА	ATS YDP009		ATS YDP009		ATS YDP009		ATS YDP009	
10	ПРОСТАВКА ПРЕДФИЛЬТРА	ATS YDP010		ATS YDP010		ATS YDP010		ATS YDP010	
11	МУФТА С НАР. РЕЗЬБОЙ 1 1/2	ATS YDP011		ATS YDP011		ATS YDP011		ATS YDP011	
12	СОЕДИНИТЕЛЬНОЕ КОЛЬЦО	ATS YDP012		ATS YDP012		ATS YDP012		ATS YDP012	
13	БОЛТ КОРПУСА НАСОСА	ATS YDP013		ATS YDP013		ATS YDP013		ATS YDP013	
14	КОРПУС НАСОСА ПОД БОЛТОМ	ATS YDP014		ATS YDP014		ATS YDP014		ATS YDP014	
15	ПОД БОЛТ ГАЙКА	ATS YDP015		ATS YDP015		ATS YDP015		ATS YDP015	
16	ПЕРЕДНЯЯ ЧАСТЬ	ATS YDP016		ATS YDP016		ATS YDP016		ATS YDP016	
17	ПРОКЛАДКА ДИФФУЗОРА	ATS YDP017		ATS YDP017		ATS YDP017		ATS YDP017	
18	ДИФФУЗОР	ATS YDP018		ATS YDP018		ATS YDP018		ATS YDP018	
19	ЛЕВЫЙ ВИНТ	ATS YDP019		ATS YDP019		ATS YDP019		ATS YDP019	
20	УПЛОТН. КОЛЬЦО КОРПУСА	ATS YDP020		ATS YDP020		ATS YDP020		ATS YDP020	
21	РУЛЕВОЕ КОЛЕСО	ATS YDP021		ATS YDP021		ATS YDP021		ATS YDP021	
22	МЕХАНИЧЕСКАЯ КЕРАМИЧЕСКАЯ НАБОРКА	ATS YDP022		ATS YDP022		ATS YDP022		ATS YDP022	
23	ЗАДНЯЯ СТОРОНА КУЗОВА	ATS YDP023		ATS YDP023		ATS YDP023		ATS YDP023	
24	ЦЕНТРОБЕЖНОЕ КОЛЬЦО	ATS YDP024		ATS YDP024		ATS YDP024		ATS YDP024	
25	ЭЛЕКТРОДВИГАТЕЛЬ								
	0,75 кВт монофаза	ATS YDP025		ATS YDP025		ATS YDP025		ATS YDP025	
	1,1 кВт монофаза								
	1,5 кВт монофаза								
	0,75 кВт трифаза	ATS YDP025		ATS YDP025		ATS YDP025		ATS YDP025	
	1,1 кВт трифаза								
	1,5 кВт трифаза								
	2,2 кВт трифаза								
26	БОЛТ ДВИГАТЕЛЯ	ATS YDP026		ATS YDP026		ATS YDP026		ATS YDP026	
27	ФУТЕР	ATS YDP027		ATS YDP027		ATS YDP027		ATS YDP027	
28	НИЖНЯЯ ШИНА	ATS YDP028		ATS YDP028		ATS YDP028		ATS YDP028	

НАСОС МОДЕЛИ STORM
(3,5/4,5/5,5 HP)



Насосы для бассейнов
Atlaspool Список запасных частей

No	Название детали	3,5 HP		4,5 HP		5,5 HP	
		Код	Цена (€/шт.)	Код	Цена (€/шт.)	Код	Цена (€/шт.)
1	КЛЮЧ ОТ КРЫШКИ	ATS YDP029		ATS YDP029		ATS YDP029	
2	ГАЙКА ПРЕДФИЛЬТРА	ATS YDP030		ATS YDP030		ATS YDP030	
3	КРЫШКА ПРЕДФИЛЬТРА	ATS YDP031		ATS YDP031		ATS YDP031	
4	ПРЕДФИЛЬТР ПОД КРЫШКОЙ	ATS YDP032		ATS YDP032		ATS YDP032	
5	РУЧКА ФИЛЬТРА	ATS YDP033		ATS YDP033		ATS YDP033	
6	ФИЛЬТР	ATS YDP034		ATS YDP034		ATS YDP034	
7	СОЕД. ТРУБЫ УПЛ. КОЛЬЦО	ATS YDP035		ATS YDP035		ATS YDP035	
8	СОЕДИНЕНИЕ ТРУБ	ATS YDP036		ATS YDP036		ATS YDP036	
9	ГАЙКА	ATS YDP037		ATS YDP037		ATS YDP037	
10	ПРОБКА ПРЕДФИЛЬТРА	ATS YDP038		ATS YDP038		ATS YDP038	
11	КОРПУС ПРЕДФИЛЬТРА	ATS YDP039		ATS YDP039		ATS YDP039	
12	ПРЕДВАРИТЕЛЬНЫЙ ФИЛЬТР	ATS YDP040		ATS YDP040		ATS YDP040	
13	ТЕЛО БУЛТ	ATS YDP041		ATS YDP041		ATS YDP041	
14	СОЕД. ФИЛЬТРА УПЛ. КОЛЬЦО	ATS YDP042		ATS YDP042		ATS YDP042	
15	ПЕРЕД. БОКОВАЯ ЧАСТЬ КУЗОВА	ATS YDP043		ATS YDP043		ATS YDP043	
16	СОЕД. ТРУБЫ УПЛ. КОЛЬЦО	ATS YDP044		ATS YDP044		ATS YDP044	
17	СОЕДИНЕНИЕ ТРУБ	ATS YDP045		ATS YDP045		ATS YDP045	
18	ГАЙКА	ATS YDP046		ATS YDP046		ATS YDP046	
19	СОЕДИНЕНИЕ НИЖНЯЯ ЧАСТЬ	ATS YDP047		ATS YDP047		ATS YDP047	
20	ФУТЕР	ATS YDP048		ATS YDP048		ATS YDP048	
21	НИЖНЯЯ ШИНА	ATS YDP049		ATS YDP049		ATS YDP049	
22	УПЛОТ. КОЛЬЦО ДИФФУЗОРА	ATS YDP050		ATS YDP050		ATS YDP050	
23	ДИФФУЗОР	ATS YDP051		ATS YDP051		ATS YDP051	
24	БОЛТ КРЕПЛЕНИЯ КОЛЕСА	ATS YDP052		ATS YDP052		ATS YDP052	
25	УПЛОТ. КОЛЬЦО КОЛЕСА	ATS YDP053		ATS YDP053		ATS YDP053	
26	РУЛЕВОЕ КОЛЕСО	ATS YDP054		ATS YDP054		ATS YDP054	
27	МЕХАНИЧЕСКАЯ УПАКОВКА	ATS YDP055		ATS YDP055		ATS YDP055	
28	УПЛОТ. КОЛЬЦО КОРПУСА	ATS YDP056		ATS YDP056		ATS YDP056	
29	ЗАДНЯЯ СТОРОНА КУЗОВА	ATS YDP057		ATS YDP057		ATS YDP057	
30	ЗАЩИТНОЕ КОЛЬЦО	ATS YDP058		ATS YDP058		ATS YDP058	
31	ЭЛЕКТРОДВИГ. (ТРЕХФАЗНЫЙ)	ATS YDP059		ATS YDP059		ATS YDP059	
32	ПОДКЛЮЧЕНИЕ ДВИГАТЕЛЯ	ATS YDP060		ATS YDP060		ATS YDP060	

НАСОС МОДЕЛИ STORM

(7,5/10/12,5/15 л.с.)



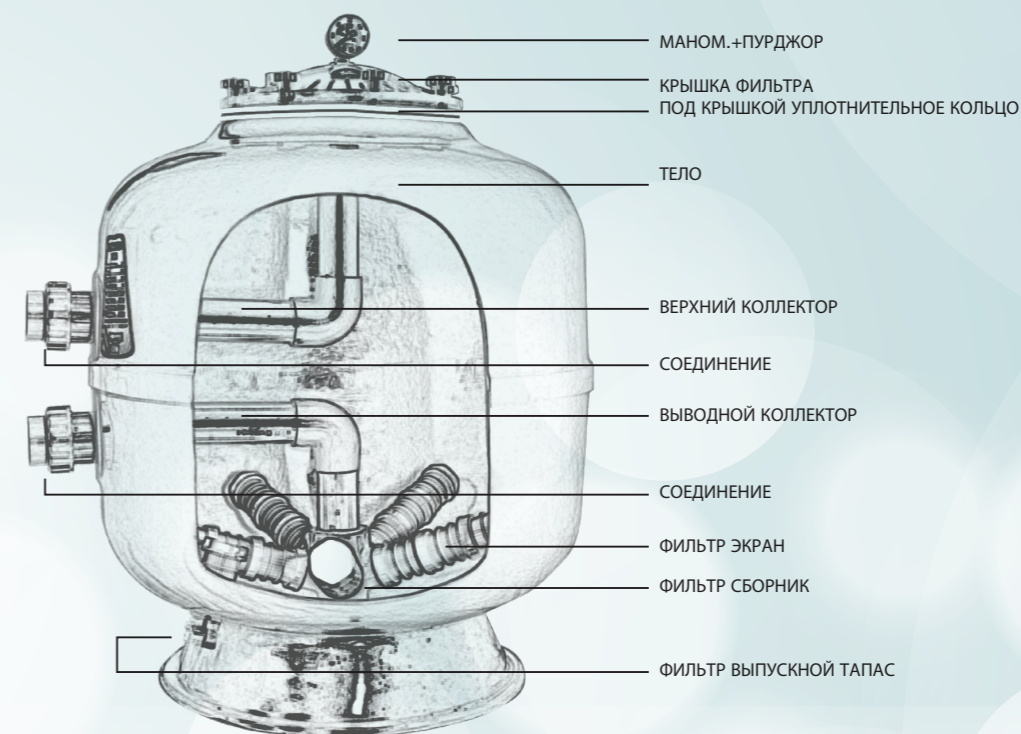
Насосы для бассейнов

Atlaspool Список запасных частей

№	Название детали	7,5 л.с.		10 л.с.		12,5 л.с.		15 л.с.	
		Код	Цена (€/шт.)	Код	Цена (€/шт.)	Код	Цена (€/шт.)	Код	Цена (€/шт.)
1	КЛЮЧ ОТ КРЫШКИ	ATS YDP061		ATS YDP029		ATS YDP091		ATS YDP121	
2	ГАЙКА ПРЕДФИЛЬТРА	ATS YDP062		ATS YDP030		ATS YDP092		ATS YDP122	
3	КРЫШКА ПРЕДФИЛЬТРА	ATS YDP063		ATS YDP031		ATS YDP093		ATS YDP123	
4	ПРЕДФИЛЬТР ПОД КРЫШКОЙ	ATS YDP064		ATS YDP032		ATS YDP094		ATS YDP124	
5	РУЧКА ФИЛЬТРА	ATS YDP065		ATS YDP033		ATS YDP095		ATS YDP125	
6	ФИЛЬТР	ATS YDP066		ATS YDP034		ATS YDP096		ATS YDP126	
7	СОЕД. ТРУБЫ УПЛОТ. КОЛЬЦО	ATS YDP067		ATS YDP035		ATS YDP097		ATS YDP127	
8	СОЕДИНЕНИЕ ТРУБ	ATS YDP068		ATS YDP036		ATS YDP098		ATS YDP128	
9	ГАЙКА	ATS YDP069		ATS YDP037		ATS YDP099		ATS YDP129	
10	ПРОБКА ПРЕДФИЛЬТРА	ATS YDP070		ATS YDP038		ATS YDP100		ATS YDP130	
11	КОРПУС ПРЕДФИЛЬТРА	ATS YDP071		ATS YDP039		ATS YDP101		ATS YDP131	
12	БОЛТ ПРЕДФИЛЬТРА	ATS YDP072		ATS YDP040		ATS YDP102		ATS YDP132	
13	БОЛТ КОРПУСА	ATS YDP073		ATS YDP041		ATS YDP103		ATS YDP133	
14	СОЕД. ФИЛЬТРА УПЛОТ. КОЛЬЦО	ATS YDP074		ATS YDP042		ATS YDP104		ATS YDP134	
15	ПЕРЕДНЯЯ БОКОВАЯ ЧАСТЬ КУЗОВА	ATS YDP075		ATS YDP043		ATS YDP105		ATS YDP135	
16	СОЕД. ТРУБЫ УПЛОТ. КОЛЬЦО	ATS YDP076		ATS YDP044		ATS YDP106		ATS YDP136	
17	СОЕДИНЕНИЕ ТРУБ	ATS YDP077		ATS YDP045		ATS YDP107		ATS YDP137	
18	ГАЙКА	ATS YDP078		ATS YDP046		ATS YDP108		ATS YDP138	
19	СОЕДИНИТЕЛЬНЫЙ БОЛТ	ATS YDP079		ATS YDP047		ATS YDP109		ATS YDP139	
20	ФУТЕР	ATS YDP080		ATS YDP048		ATS YDP110		ATS YDP140	
21	НИЖНЯЯ ШИНА	ATS YDP081		ATS YDP049		ATS YDP111		ATS YDP141	
22	БОЛТ КРЕПЛЕНИЯ КОЛЕСА	ATS YDP082		ATS YDP050		ATS YDP112		ATS YDP142	
23	УПЛОТ. КОЛЬЦО КОЛЕСА	ATS YDP083		ATS YDP051		ATS YDP113		ATS YDP143	
24	РУЛЕВОЕ КОЛЕСО	ATS YDP084		ATS YDP052		ATS YDP114		ATS YDP144	
25	МЕХАНИЧЕСКАЯ УПАКОВКА	ATS YDP085		ATS YDP053		ATS YDP115		ATS YDP145	
26	УПЛОТ. КОЛЬЦО КОРПУСА	ATS YDP086		ATS YDP054		ATS YDP116		ATS YDP146	
27	ЗАДНЯЯ СТОРОНА КУЗОВА	ATS YDP087		ATS YDP055		ATS YDP117		ATS YDP147	
28	ЗАЩИТНОЕ КОЛЬЦО	ATS YDP088		ATS YDP056		ATS YDP118		ATS YDP148	
29	ЭЛЕКТРОДВИГ. (ТРЕХФАЗНЫЙ)	ATS YDP089		ATS YDP057		ATS YDP119		ATS YDP149	
30	БОЛТ СОЕДИНЕНИЯ ДВИГАТЕЛЯ	ATS YDP090		ATS YDP058		ATS YDP120		ATS YDP150	
31	ДИФФУЗОР								

ФИЛЬТР МОДЕЛИ CANADA-SEUL

(500/620/760/920/1050 мм)



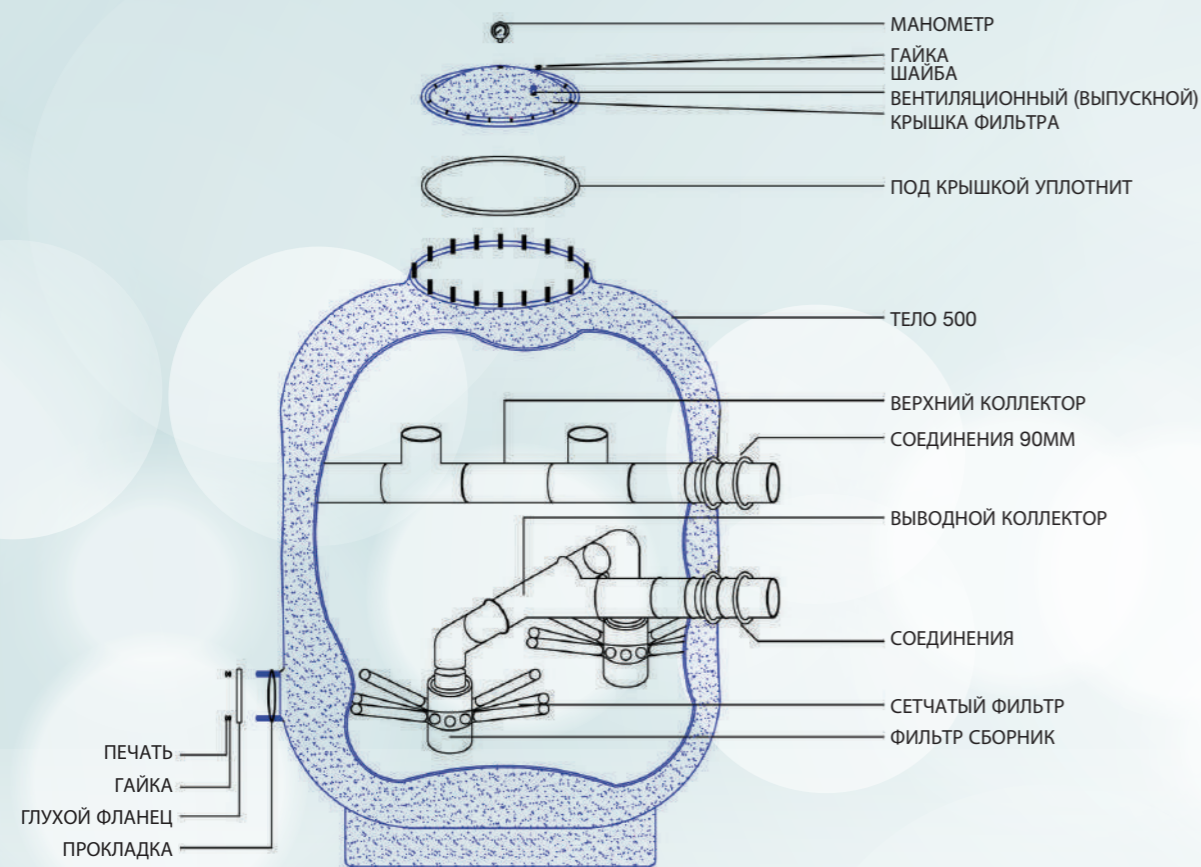
Фильтры для бассейнов

Atlaspool Список запасных частей

№	Название детали	500-620 мм		760-920 мм		1050 мм	
		Код	Цена (€/шт.)	Код	Цена (€/шт.)	Код	Цена (€/шт.)
1	МАНОМ.+ПУРДЖОР	ATS YDP091		ATS YDP091		ATS YDP091	
2		ATS YDP092		ATS YDP092		ATS YDP092	
3		ATS YDP093		ATS YDP093		ATS YDP093	
4		ATS YDP094		ATS YDP094		ATS YDP094	
5	КРЫШКА ФИЛЬТРА ПОД КРЫШКОЙ УПЛОТ. КОЛЬЦО	ATS YDP095		ATS YDP095		ATS YDP095	
6		ATS YDP096		ATS YDP096		ATS YDP096	
7	ТЕЛО 500	ATS YDP097		-		-	
8	КУЗОВ 620	ATS YDP097		-		-	
9	КУЗОВ 760	-		ATS YDP097		-	
10	КУЗОВ 920	-		ATS YDP097		-	
11	КОРПУС 1050	-		-		ATS YDP097	
12	ВЕРХНИЙ КОЛЛЕКТОР	ATS YDP098		ATS YDP098		ATS YDP098	
13	СОЕДИНЕНИЕ 50 мм	ATS YDP099		-		-	
14	СОЕДИНЕНИЕ 63 мм	-		ATS YDP099		-	
15	СОЕДИНЕНИЕ 75 мм	-		ATS YDP099		ATS YDP099	
16	ВЫВОДНОЙ КОЛЛЕКТОР	ATS YDP100		ATS YDP100		ATS YDP100	
17	ФИЛЬТР ЭКРАН	ATS YDP101		ATS YDP101		ATS YDP101	
18	ФИЛЬТР СБОРНИК	ATS YDP102		ATS YDP102		ATS YDP102	
19	ФИЛЬТР ВЫПУСКНОЙ ТАПАС	ATS YDP103		ATS YDP103		ATS YDP103	

ФИЛЬТР МОДЕЛИ CANADA-SEUL

(1250/1400 мм)

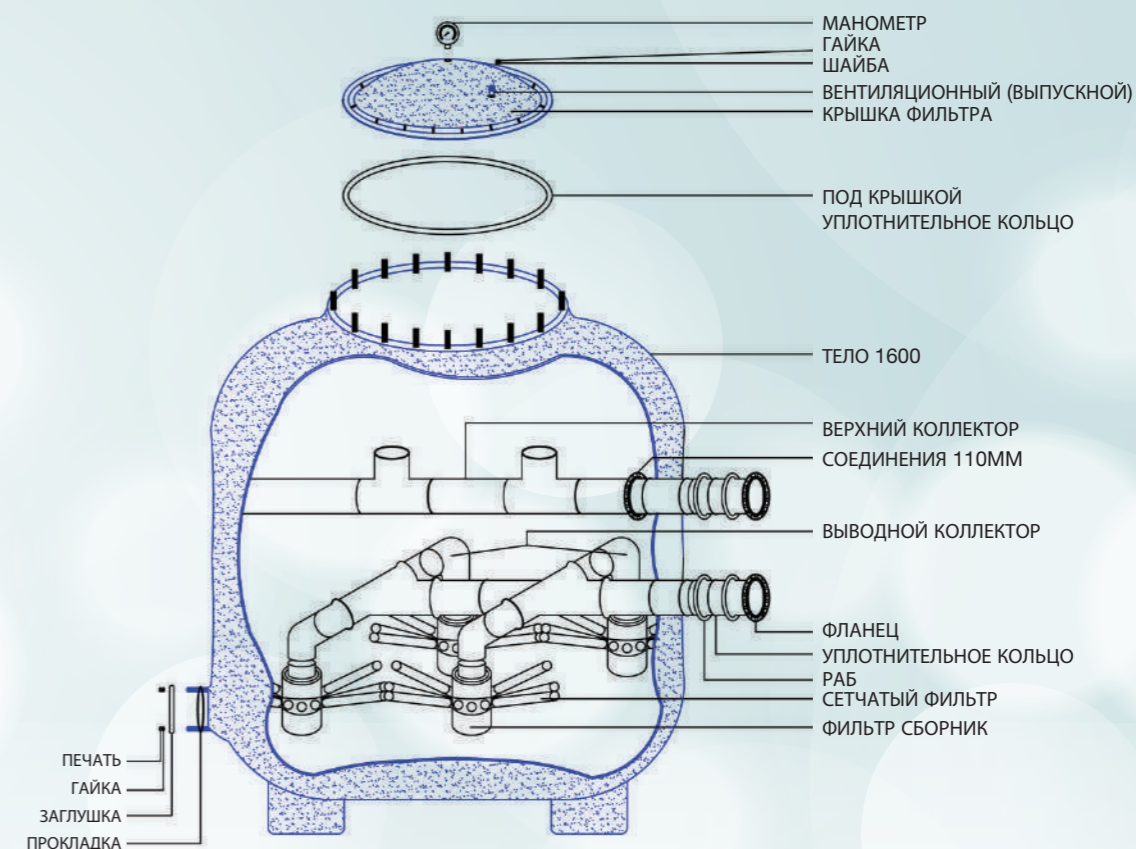


Атласпул Фильтры
Список запасных частей

№	Название детали	1250 мм		1400 мм	
		Код	Цена (€/шт.)	Код	Цена (€/шт.)
1	МАНОМЕТР	ATS YDP104		ATS YDP104	
2	ГАЙКА	ATS YDP105		ATS YDP105	
3	ШАЙБА	ATS YDP106		ATS YDP106	
4	ВЕНТИЛЯЦИОННЫЙ (ВЫПУСКНОЙ) КРЫШКА ФИЛЬТРА	ATS YDP107		ATS YDP107	
5	ПОД КРЫШКОЙ УПЛОТ.	ATS YDP108		ATS YDP108	
6	КОЛЬЦО	ATS YDP109		ATS YDP109	
7	ТЕЛО 500	ATS YDP110		-	
8	ТЕЛО 1400	-		ATS YDP110	
9	ВЕРХНИЙ КОЛЛЕКТОР	ATS YDP111		ATS YDP111	
10	СОЕДИНЕНИЯ 90ММ	ATS YDP112		ATS YDP112	
11	ВЫВОДНОЙ КОЛЛЕКТОР	ATS YDP113		ATS YDP113	
12	СЕТЧАТЫЙ ФИЛЬТР	ATS YDP114		ATS YDP114	
13	ФИЛЬТР СБОРНИК	ATS YDP115		ATS YDP115	
14	ФИЛЬТР ВЫПУСКНОЙ ТАПАС	ATS YDP116		ATS YDP116	

ФИЛЬТР МОДЕЛИ CANADA-SEUL

(1600/2000 мм)



Атласпул Фильтры
Список запасных частей

№	Название детали	1600 мм		2000 мм	
		Код	Цена (€/шт.)	Код	Цена (€/шт.)
1	МАНОМЕТР	ATS YDP117		ATS YDP117	
2	ГАЙКА	ATS YDP118		ATS YDP118	
3	ШАЙБА	ATS YDP119		ATS YDP119	
4	ВЕНТИЛЯЦИОННЫЙ (ВЫПУСКНОЙ) КРЫШКА ФИЛЬТРА	ATS YDP120		ATS YDP120	
5	ПОД КРЫШКОЙ УПЛОТ.	ATS YDP121		ATS YDP121	
6	КОЛЬЦО	ATS YDP122		ATS YDP122	
7	ТЕЛО 1600	ATS YDP123		-	
8	ТЕЛО 2000	-		ATS YDP123	
9	ВЕРХНИЙ КОЛЛЕКТОР	ATS YDP124		ATS YDP124	
10	СОЕДИНЕНИЯ 110ММ	ATS YDP125		ATS YDP125	
11	ВЫВОДНОЙ КОЛЛЕКТОР	ATS YDP126		ATS YDP126	
12	СЕТЧАТЫЙ ФИЛЬТР	ATS YDP127		ATS YDP127	
13	ФИЛЬТР СБОРНИК	ATS YDP128		ATS YDP128	
14	КРЫШКА ДЛЯ ВЫПУСКА ПЕСКА	ATS YDP129		ATS YDP129	